

Оператор дистрибутивног система
„ЕПС Дистрибуција“ д.о.о. Београд
Број: 00.000.- 08.01.- 180303/11-97
Београд 13-07-2017

На основу члана 136 став 1 тачка 1) и члана 139. став 2. Закона о енергетици („Службени гласник РС“, број: 145/14) и члана 38. став 1. тачка 14) Одлуке о оснивању Оператора дистрибутивног система „ЕПС Дистрибуција“ д.о.о. Београд – пречишћен текст – број: 308571 од 9. децембра 2015. године, директор Оператора дистрибутивног система „ЕПС Дистрибуција“ д.о.о. Београд доноси

О д л у к у

Члан 1.

Овом Одлуком доносе се Правила о раду дистрибутивног система електричне енергије.

Правила о раду дистрибутивног система чине саставни део ове Одлуке.

Члан 2.

Ова Одлука доставља се Агенцији за енергетику Републике Србије, ради давања сагласности на Правила о раду дистрибутивног система електричне енергије.

Члан 3.

Правила о раду дистрибутивног система електричне енергије се одмах по добијању сагласности Агенције за енергетику Републике Србије објављују на електронској интернет страници „ЕПС Дистрибуција“ д.о.о. Београд (www.epsdistribucija.rs) и ступају на снагу осмог дана од дана објављивања.

„ЕПС Дистрибуција“ д.о.о. Београд

В. д. директора

Бојан Атлагић, мастер ек.

Достављено:

1. Агенцији за енергетику Републике Србије,
11000 Београд, Ул. Теразије бр. 5 / V;
2. Директорима:
00.000; 00.100; 00.200; 02.000; 05.000;
3. Писарници.

ПРАВИЛА О РАДУ ДИСТРИБУТИВНОГ СИСТЕМА

„ЕПС ДИСТРИБУЦИЈА” д.о.о Београд

Београд, јул 2017.

На основу члана 136. став 1. тачка 1) и члана 139. став 2. Закона о енергетици („Службени гласник РС“, број: 145/14) и члана 38. став 1. тачка 14) Одлуке о оснивању Оператора дистрибутивног система „ЕПС Дистрибуција“ д.о.о. Београд – пречишћен текст – број: 308571 од 9. децембра 2015. године, директор Оператора дистрибутивног система „ЕПС Дистрибуција“ д.о.о. Београд, доноси

ПРАВИЛА
О РАДУ ДИСТРИБУТИВНОГ СИСТЕМА
„ЕПС ДИСТРИБУЦИЈА” д.о.о Београд

САДРЖАЈ

1	ОПШТЕ ОДРЕДБЕ	4
1.1	Предмет и подручје примене	4
1.2	Термини и дефиниције.....	7
1.3	Прописи и стандарди	10
1.4	Непредвиђене околности	10
1.5	Комисија за праћење примене Правила о раду дистрибутивног система	10
2	КВАЛИТЕТ ЕЛЕКТРИЧНЕ ЕНЕРГИЈЕ.....	12
2.1	Увод	12
2.2	Квалитет напона	12
2.3	Непрекидност испоруке	13
3	ПЛАНИРАЊЕ РАЗВОЈА ДИСТРИБУТИВНОГ СИСТЕМА	14
3.1	Увод	14
3.2	Општи услови за конципирање дистрибутивног система.....	14
3.3	Подаци и подлоге за планирање развоја дистрибутивног система	15
3.4	Технички критеријуми за планирање развоја дистрибутивне мреже	16
3.5	План развоја дистрибутивног система	18
3.6	План инвестиција у дистрибутивном систему	19
4	ТЕХНИЧКИ УСЛОВИ ЗА ПРИКЉУЧЕЊЕ И ЗА ПОВЕЗИВАЊЕ НА ДИСТРИБУТИВНИ СИСТЕМ.....	20
4.1	Општа правила за прикључење и повезивање	20
4.2	Основни технички подаци дистрибутивне мреже.....	21
4.3	Технички услови за прикључење објеката купца	22
4.4	Димензионисање прикључка објекта.....	23
4.5	Утицај објекта који се прикључује на квалитет напона	24
4.6	Капацитивни и индуктивни утицај на дистрибутивни систем објекта купца који се прикључује	24
4.7	Заштита објекта купца који се прикључује на дистрибутивни систем	24
4.8	Технички услови прикључења објеката посебне врсте	26
4.9	Прикључење електрана на дистрибутивни систем	27
4.10	Технички пријем објекта купца на средњем напону и објекта произвођача	42
5	РАД ДИСТРИБУТИВНОГ СИСТЕМА.....	45
5.1	Увод	45
5.2	Планирање рада дистрибутивног система	45
5.3	Управљање радом дистрибутивног система	51
5.4	Обавештавање корисника дистрибутивног система о прекиду испоруке електричне енергије	55
5.5	Рад система заштите	55
5.6	Рад комуникационог и система за управљање дистрибутивним системом	55
5.7	Садржај уговора о експлоатацији са корисником дистрибутивног система	56
5.8	Управљање потрошњом електричне енергије у дистрибутивном систему	56
5.9	Извештавање о раду дистрибутивног система	57
6	ПРИСТУП ДИСТРИБУТИВНОМ СИСТЕМУ.....	59

6.1	Остваривање права на приступ	59
6.2	Отказ уговора о приступу дистрибутивном систему	60
6.3	Средства финансијског обезбеђења плаћања приступа дистрибутивном систему	61
7	МЕРЕЊЕ ЕЛЕКТРИЧНЕ ЕНЕРГИЈЕ.....	64
7.1	Увод	64
7.2	Мерна опрема	64
7.3	Бројила електричне енергије.....	64
7.4	Опште техничке карактеристике бројила електричне енергије и снаге	66
7.5	Прикупљање и провера мерних података	66
7.6	Дистрибутивни регистар мерних података	67
7.7	База података о мерним местима	67
7.8	Контрола мерних места	67
7.9	Садржај Записника о контроли мерног места.....	69
7.10	Начин утврђивања неовлашћене потрошње електричне енергије	69
7.11	Профили потрошње	70
7.12	Коефицијенти свођења	74
8	ПРЕЛАЗНЕ И ЗАВРШНЕ ОДРЕДБЕ	81
	П Р И Л О Г 1	83
	П Р И Л О Г 2	94

1 ОПШТЕ ОДРЕДБЕ

1.1 Предмет и подручје примене

1.1.1 Правилима о раду ДС (у даљем тексту Правила) уређује се:

- 1) планирање развоја ДС, укључујући садржај плана, начин планирања и садржај плана инвестиција;
- 2) услови за сигуран и поуздан рад ДС и обавезе корисника ДС;
- 3) интеграција капацитета за производњу електричне енергије (у даљем тексту електране) и оптимално коришћење оних који користе обновљиве изворе енергије;
- 4) управљање потрошњом;
- 5) технички услови за прикључење и за повезивање на ДС;
- 6) технички и други услови за поуздан и сигуран погон ДС и поуздано и сигурно преузимање електричне енергије од произвођача прикључених на ДС и из других система, као и поуздану испоруку електричне енергије из ДС;
- 7) садржина уговора о експлоатацији објекта закљученог са купцем, произвођачем, оператором другог ДС и оператором затвореног ДС;
- 8) коришћење и одржавање објекта ДС и објекта прикључених на ДС;
- 9) параметри и начин контроле квалитета електричне енергије;
- 10) планирање рада ДС;
- 11) пријава рада електрана прикључених на ДС и управљање производњом;
- 12) оперативни поступци у хитним случајевима;
- 13) планирање рада и управљање ДС;
- 14) приступ ДС, инструмент обезбеђења плаћања и критеријуми за утврђивање износа и периода за који се тражи;
- 15) процедура за мерење са дефинисаном потребном мерном опремом, критеријумима за избор класе тачности мерног уређаја и карактеристика пратећих уређаја и опреме, у зависности од положаја мерног места у систему и врсте корисника система;
- 16) учестаност и начин контроле исправности прикључног вода, мерног ормана и мерних и других уређаја у функцији мерења, садржај записника о контроли, садржај записника о неовлашћеној потрошњи, начин утврђивања неовлашћене потрошње;
- 17) начин утврђивања профила потрошње;
- 18) начин одређивања коефицијента свођења измерене величине на обрачунску вредност;
- 19) обавезе корисника и ОДС у функционалном испитивању и пуштању у погон дела ДС у објектима произвођача и купаца који утичу на сигуран и поуздан рад ДС, као и у испитивању рада заштитних и управљачких уређаја након значајних погонских догађаја или поремећаја у раду ДС;
- 20) обавезе корисника ДС;
- 21) оперативни поступци и управљање системом у нормалним условима и у случају поремећаја и поремећаја на тржишту електричне енергије;
- 22) начин контроле квалитета напона;
- 23) обука лица оператора и корисника ДС на пољу оперативних поступака, у циљу сигурног и поузданог рада ДС;
- 24) друга питања неопходна за рад ДС и функционисање тржишта;

1.1.2 ДС чини:

- 1) дистрибутивна електроенергетска мрежа (у даљем тексту: дистрибутивна мрежа);
- 2) управљачки центри и управљачки системи у функцији обављања делатности дистрибуције електричне енергије и управљања ДС;
- 3) телекомуникациона инфраструктура у дистрибутивним ЕЕО 110 kV, 35 kV, 20 kV, 10 kV и 0,4 kV;
- 4) телекомуникациона инфраструктура у ЕЕО ОПС, произвођача и купаца неопходна за обављање послова управљања ДС;
- 5) информациони и управљачки систем и друга инфраструктура неопходна за функционисање ДС;

1.1.3 Овим правилима уређују се међусобни односи ОДС, корисника и снабдевача.

Симболи, ознаке и скраћенице

Агенција – Агенција за енергетику Републике Србије

ВН- Високи напон

ДС - Дистрибутивни систем

ДМ – Дистрибутивна мрежа

ДУТ – Даљинско управљање тарифама

ЕЕО – Електроенергетски објекат

ЕЕС – Електроенергетски систем

ЕТ- Енергетски трансформатор

МПЗУ- Микропроцесорски заштитни уређај

МРО – Мерно разводни орман

МТК- Мрежна тон фреквентна команда

НДЦ – Национални диспечерски центар ОПС

НМТ – Напонски мерни трансформатор

НН- Ниски напон

ОДС – Оператор дистрибутивног система

ОПС – Оператор преносног система

ПС – Преносни систем

РДЦ – Регионални диспечерски центар ОПС

РТК – Радио тонфреквентна команда

СКС- Самоносиви кабловски сноп

СМТ – Струјни мерни трансформатор

СН- Средњи напон

ТС- Трансформаторска станица

SAIFI (System Average Interruption Frequency Index) - Просечна учесталост прекида испоруке по месту предаје електричне енергије

SAIDI (System Average Interruption Duration Index) - Просечно трајање прекида испоруке у минутима по месту предаје електричне енергије

CAIDI (Customer Average Interruption Duration Index) - Просечно трајање прекида испоруке електричне енергије

1.2 Термини и дефиниције

- 1) **Ванредни погонски услови** су: неусклађеност инсталација или опреме корисника мреже са релевантним стандардима или техничким захтевима за прикључење, ванредни временски услови и друге природне катастрофе, утицај треће стране, одлука органа власти, недостатак електричне енергије услед спољних догађаја;
- 2) **Домаћинство**: крајњи купац који купује електричну енергију за потрошњу свог домаћинства и за заједничку потрошњу домаћинстава искључујући обављање комерцијалних или професионалних делатности;
- 3) **Дистрибутивна мрежа** је функционално повезан скуп ЕЕО који чине дистрибутивне ТС 110/x kV са далеководним и спојним пољима 110 kV, сабирницама 110 kV и ЕТ 110/x kV са припадајућим трансформаторским пољима, ТС 35/x kV и x/0,4 kV, разводна постројења 35 kV, 20 kV и 10 kV и електроенергетски водови напона 35 kV, 20 kV, 10 kV и испод 1 kV; мерни уређаји са мерним орманом или разводним орманом, односно разводним постројењем на местима примопредаје у и из дистрибутивне електроенергетске мреже.
- 4) **Електрана**: електроенергетски објекат за производњу електричне енергије;
- 5) **Електроенергетски објекти дистрибутивног система**: водови, ТС, разводна постројења, инсталације, заштитни и мерни уређаји и други уређаји који су у власништву ОДС;
- 6) **Електроенергетски објекти корисника**: водови, ТС, разводна постројења, инсталације, заштитни и мерни уређаји и други уређаји који су у власништву, односно на којима право коришћења имају корисници чији су објекти прикључени на ДС;
- 7) **Елемент дистрибутивног система**: опрема или уређај, односно скуп опреме или уређаја, који чине функционални део и омогућавају рад ДС или дистрибутивног објекта у функцији дистрибуције електричне енергије;
- 8) **Закон**: закон којим се уређује област енергетике - Закон о енергетици;
- 9) **Искључење објекта корисника дистрибутивног система**: радња коју предузима ОДС ради галванског одвајања инсталација корисника ДС од дистрибутивне мреже;
- 10) **Јачина фликера** је јачина надражаја коју производи фликер и одређена је преко два индекса јачине: краткотрајна јачина фликера P_{st} и дуготрајна јачина фликера P_{it} ;
- 11) **Квалитет електричне енергије** обухвата квалитет испоруке електричне енергије и квалитет испоручене електричне енергије;
- 12) **Квар**: догађај који настаје на објектима или елементима ДС и доводи до престанка нормалног функционисања опреме или испада опреме из погона;
- 13) **Коефицијент свођења**: корективни фактор којим се множи измерена електрична енергија са места мерења на једном крају елемента дистрибутивне мреже (вода или ЕТ) ради свођења на место примопредаје електричне енергије са ДС. Коефицијент свођења се користи тамо где се место мерења разликује од места примопредаје а где између ова два места постоји део система који узрокује губитке енергије који се не могу занемарити;
- 14) **Комисија**: Комисија за праћење примене Правила о раду ДС;
- 15) **Корисник дистрибутивног система**: произвођач електричне енергије, крајњи купац чији је објекат прикључен на систем, снабдевач, јавни снабдевач и други оператор система;

- 16) **Критеријум „N-1“:** Критеријум техничке сигурности који се користи при планирању развоја и управљању дистрибутивним системом. Односи се на нерасположивост једне јединице дистрибутивног система (трансформатор, дистрибутивни вод). Критеријум је задовољен, уколико при нерасположивости једне јединице дистрибутивног система остатак система задовољава услове у погледу дозвољених одступања напона и дозвољених термичких оптерећења јединица дистрибутивног система;
- 17) **Летње/зимско уклопно стање:** летње уклопно стање је уклопно стање у временском периоду од 1. априла до 30. септембра текуће године, зимско уклопно стање је уклопно стање у временском периоду од 1. октобра текуће године до 31. марта наредне године, које се образује на основу историјских података и прогноза производње и потрошње електричне енергије, погонских догађаја из претходног периода и других података, на принципима минималних трошкова и губитака у ДС;
- 18) **Мерни уређај:** бројило, напонски и струјни мерни трансформатор и остала помоћна опрема која је у функцији обрачуног мерења електричне енергије;
- 19) **Место мерења:** место на коме се мери преузета, односно испоручена, електрична енергија и снага са ДС;
- 20) **Место прикључења на дистрибутивни систем:** тачка у ДС у којој је прикључење објекта купца и произвођача технички и правно могуће;
- 21) **Место примопредаје електричне енергије:** место на коме се електрична енергија преузима, односно испоручује из ДС. То је место разграничења ДС и (интерних) инсталација објекта купца или произвођача;
- 22) **Називна фреквенција** је називна вредност фреквенције напона напајања;
- 23) **Напон напајања** је ефективна вредност напона;
- 24) **Напонске редукције** : Снижавање радног напона у дистрибутивним мрежама којима се енергија испоручује из преносне мреже, на износ од 95% називног напона дистрибутивне мреже.
- 25) **Напонске сметње** обухватају одступања напона и фреквенције од прописаних вредности, треперење (фликери), таласна изобличења напона (хармоници) и несиметрије напона на месту испоруке електричне енергије кориснику ДС;
- 26) **Несиметрија напона** је стање у вишефазном систему у којем ефективне вредности линијских напона (основна компонента) или фазни углови између суседних линијских напона нису сви једнаки;
- 27) **Нормални погонски услови** су услови рада ДС у којима:
- 1) су усклађени захтеви потрошње и производње,
 - 2) су напони у чворним тачкама у допуштеним границама,
 - 3) се обављају операције промене уклопног стања у мрежи,
 - 4) се кварови отклањају деловањем аутоматских система заштите,
 - 5) радне температуре електроенергетских елемената не прелазе дозвољену вредност.
- 28) **Обрачуноски период за ангажовану балансну енергију:** период за који се обрачунава ангажована балансна енергија, а који је дефинисан Правилима о раду тржишта;
- 29) **Оператор дистрибутивног система:** енергетски субјект који обавља делатност дистрибуције електричне енергије и управљања ДС, изузев дела 110 kV ДС у ТС 110/x kV (спојна поља 110 kV, сабирнице и далеководна поља 110 kV) и одговоран је за рад, одржавање и развој ДС на одређеном подручју, његово повезивање са другим системима и за обезбеђење дугорочне способности

система да испуни потребе за дистрибуцијом електричне енергије на економски оправдан начин;

- 30) **Поремећен погон** је стање дела ДС при коме није задовољен било који од нормалних погонских услова и/или је наступио барем један ванредни погонски услов;
- 31) **Прекид испоруке** је погонско стање дела ДС при коме долази до пада напона на месту испоруке на вредност нижу од 1% називног напона, $U < 0.01U_n$, у трајању дужем од 3 мин;
- 32) **Пристап систему**: право на коришћење ДС ради дистрибуције, преузимања и предаје уговорене количине електричне енергије у уговорено време под прописаним и јавно објављеним условима на принципу недискриминације;
- 33) **Приоритетни објекти** корисника ДС су објекти у којима би прекид испоруке електричне енергије довео до непосредне опасности по живот и здравље људи, објекти од посебног интереса за привреду и живот људи и одбрану земље.
- 34) **Произвођач**: енергетски субјект, односно правно лице или предузетник чији је објекат за производњу електричне енергије прикључен на ДС;
- 35) **Промена напона** је повећање или смањење ефективне вредности напона;
- 36) **Развој дистрибутивног система** је унапређивање ДС такво да, при рационалним захтевима корисника, дугорочно омогућава поуздану и економичну испоруку уз повећање квалитета електричне енергије;
- 37) **Седмица**: временски период од понедељка у 7⁰⁰ часова до наредног понедељка у 7⁰⁰ часова ;
- 38) **Тржишни дан** – Временски период који обухвата 24 обрачунска интервала, са почетком првог обрачунског интервала у 00:00h (средњеевропско време). У дану преласка са летњег на зимско рачунање времена, тржишни дан има 25 обрачунских интервала. У дану преласка са зимског на летње рачунање времена, тржишни дан има 23 обрачунска интервала;
- 39) **Фликер** је треперење, визуелни доживљај проузрокован светлосним надражајем чији се сјај или спектрална расподела мења током времена;
- 40) **Флукуација напона** је низ промена напона или циклична промена амплитуде напона;
- 41) **Хаварија**: квар већег обима услед битног поремећаја функције или знатног оштећења објекта или елемента ДС;
- 42) **Хармоник напона** напајања је синусоидални напон са фреквенцијом једнаком целобројном умношку основне фреквенције напона напајања.

1.3 Прописи и стандарди

1.3.1 ОДС примењује српске прописе и стандарде, а у недостатку истих, уколико нису експлицитно захтевани овим Правилима, следеће међународне стандарде:

- 1) IEC (International Electrotechnical Commission)
- 2) EN (European Standards)
- 3) CENELEC (European Committee for Electrotechnical Standardization)
- 4) ISO (International Organisation for Standardisation)

1.4 Непредвиђене околности

1.4.1 Ако у току примене Правила, независно од воље ОДС, наступе околности које се нису могле предвидети, односно чије се наступање није могло спречити, а деловање тих околности може проузроковати измењене техничке услове коришћења и изазвати последице по кориснике ДС, ОДС је овлашћен да предузме мере за случај непредвиђених околности.

1.4.2 Мере из тачке 1.5.1 ОДС предузима у споразуму са корисницима ДС код којих се јављају измењени технички услови коришћења система. ОДС по утврђивању могућих начина за отклањање последица деловања непредвиђених околности о томе обавештава погођене кориснике ДС и предлаже мере које је могуће предузети, са роком у којем је те мере потребно предузети.

1.4.3 Ако се између ОДС и корисника ДС не може постићи споразум о предузимању мера у расположивом временском року, ОДС одлучује о примени мера за спречавање, односно отклањање последица деловања непредвиђених околности. ОДС је обавезан да примени такве мере које последице по кориснике ДС своде на најмању могућу меру.

1.4.4 Корисник ДС се придржава свих упутстава добијених од стране ОДС у циљу спровођења одговарајућих мера у току трајања непредвиђених околности.

1.4.5 ОДС сачињава извештај о примени мера за случај непредвиђених околности, на начин и по поступку за израду ванредних извештаја о раду ДС, у којем се, поред осталог, наводе узроци наступања непредвиђених околности, мере које су предузете и последице деловања непредвиђених околности.

1.5 Комисија за праћење примене Правила о раду дистрибутивног система

1.5.1 Ради праћења примене Правила, формира се Комисија за праћење примене Правила о раду ДС.

1.5.2 Комисија је саветодавно тело које:

- 1) прати примену Правила и даје мишљења у вези са њиховом применом;
- 2) разматра и даје мишљење на иницијативе за измену или допуну Правила;
- 3) доноси Пословник о раду Комисије.

- 1.5.3 Чланови комисије су: 5 представника ОДС, од којих један врши функцију председника Комисије; 1 представник ОПС; 4 представника корисника ДС, и то:
- 1) 1 представник произвођача електричне енергије који су прикључени на ДС;
 - 2) 1 представник енергетских субјеката који обављају делатност снабдевања електричном енергијом на тржишту електричне енергије;
 - 3) 1 представник енергетских субјеката који обављају делатност гарантованог снабдевања електричном енергијом;
 - 4) 1 представник удружења потрошача.
- 1.5.4 У раду Комисије учествује и представник Агенције без права гласа и одлучивања.
- 1.5.5 Члан Комисије - представник групе корисника ДС се одређује на период од годину дана. Овај период почиње да тече од дана прве седнице Комисије по ступању на снагу Правила.
- 1.5.6 У оквиру групе корисника ДС, право корисника да одреди члана Комисије се утврђује према листи редоследа која се сачињава на основу:
- 1) броја лиценце из Регистра издатих лиценци Агенције за произвођаче електричне енергије односно редног броја у Регистру повлашћених произвођача електричне енергије министарства надлежног за послове енергетике (наизменично);
 - 2) редног броја у Регистру издатих лиценци Агенције за енергетске субјекте који обављају делатност снабдевања на тржишту електричне енергије, а продају електричну енергију купцима на подручју ОДС или купују електричну енергију од произвођача чији су објекти повезани на ДС ОДС;
 - 3) датума регистравања одговарајућег удружења потрошача;
- 1.5.7 Представници корисника ДС су обавезни да у раду Комисије заступају интересе свих, односно већине чланова групе корисника коју представљају, на начин који споразумно одреде.
- 1.5.8 Председник Комисије утврђује и објављује листу чланова Комисије најкасније месец дана пре дана одржавања редовне седнице Комисије.
- 1.5.9 Пословником о раду Комисије нарочито се уређује:
- 1) начин сазивања редовних и ванредних седница;
 - 2) начин вођења и објављивања листе корисника за сваку групу и начин објављивања листе чланова Комисије;
 - 3) начин достављања материјала за седнице;
 - 4) начин објављивања записника са седница Комисије;
 - 5) тумачење Пословника.
- 1.5.10 Записник са седнице Комисије доставља се Агенцији за енергетику Републике Србије.
- 1.5.11 Услове за рад Комисије обезбеђује ОДС.

2 КВАЛИТЕТ ЕЛЕКТРИЧНЕ ЕНЕРГИЈЕ

2.1 Увод

- 2.1.1 ОДС је одговоран за квалитет електричне енергије, а који обухвата квалитет испоручене електричне енергије и квалитет испоруке електричне енергије.
- 2.1.2 Овим Правилима се утврђују параметри и начин контроле квалитета електричне енергије.
- 2.1.3 Квалитет испоручене електричне енергије оцењује се на основу квалитета напона и квалитета фреквенције.
- 2.1.4 Квалитет испоруке електричне енергије оцењује се на основу трајања и учесталости прекида у испоруци електричне енергије.
- 2.1.5 Квалитет електричне енергије се процењује у односу на нормалне погонске услове.

2.2 Квалитет напона

- 2.2.1 Квалитет напона на месту прикључења објекта корисника и произвођача, односно повезивања ДС са преносним системом, другим ДС и затвореним ДС, утврђује се мерењем и праћењем параметара: величине (амплитуде), таласног облика, флукуације и симетричности фазног напона.
- 2.2.2 У ДС називни напони су: 110 kV, 35 kV, 20 kV, 10 kV и 0,4 kV фреквенције 50 Hz.
- 2.2.3 Величина (амплитуда) напона утврђује се мерењем. При нормалним погонским условима током 7 дана у било којем периоду године, 95% десетоминутних средњих ефективних вредности напона напајања мора бити у опсегу дефинисаном у акту којим се уређује испорука електричне енергије.
- 2.2.4 Таласни облик напона утврђује се мерењем. При нормалним погонским условима током 7 дана у било којем периоду године, 95% десетоминутних средњих ефективних вредности напона за сваки појединачни хармоник напона не сме да пређе вредност дату у табели 2.1. Фактор укупног хармонијског изобличења напона напајања, THD, не сме да пређе 8%.

Табела 2.1. Хармоници напона – дозвољене вредности

Непарни хармоници				Парни хармоници	
Нису умношци броја 3		Умношци броја 3			
Ред h	Релативна амплитуда u_h	Ред h	Релативна амплитуда u_h	Ред h	Релативна амплитуда u_h
5	6%	3	5%	2	2%
7	5%	9	1,5%	4	1%
11	3,5%	15	0,5%	6...24	0,5%
13	3%	21	0,5%		
17	2%				
19	1,5%				
23	1,5%				
25	1,5%				

- 2.2.5 Флукуација напона која се испољава појавом фликера утврђује се мерењем. При нормалним погонским условима, током 7 дана у било којем периоду године, дуготрајна јачина фликера који је изазван флукуацијом напона мора да буде мања или једнака 1 током 95% времена.
- 2.2.6 Симетричност фазног напона се утврђује мерењем. При нормалним погонским условима током 7 дана у било којем периоду године, 95% десетоминутних средњих ефективних вредности инверзне компоненте напона напајања мора бити у опсегу од 0% до 2% директне компоненте основног напона напајања.
- 2.2.7 Фактор снаге се утврђује мерењем. Под нормалним погонским условима током 7 дана у било којем периоду године вредност фактора снаге у дистрибутивној мрежи је у опсегу од 0,95 до 1.
- 2.2.8 Мерење квалитета електричне енергије врши се на месту преузимања ако постоје техничке могућности или на технички погодном месту за обављање мерења, а по потреби и у објектима корисника ради утврђивања чињеничног стања.
- 2.2.9 Ако нема података о мерењу параметара квалитета електричне енергије у реалном времену, врше се мерења у складу са овим Правилима. Ако нема техничких могућности за обављање мерења врше се анализе и прорачуни на основу расположивих података.

2.3 Непрекидност испоруке

- 2.3.1 Прекид у испоруци електричне енергије се може класификовати као:
- 1) планирани прекид који је претходно договорен и када су корисници ДС благовремено обавештени;
 - 2) непланирани прекид настао услед трајних или пролазних кварова.
- 2.3.2 Непланирани прекид настаје услед догађаја који нису могли бити предвиђени у ДС. Непланирани прекид престаје успостављањем нормалних погонских услова.
- 2.3.3 Поузданост испоруке електричне енергије прати се преко следећих показатеља поузданости: просечно трајање прекида испоруке у минутима по месту предаје ел.енергије SAIDI, просечна учесталост прекида испоруке по месту предаје ел.енергије SAIFI и просечно трајање прекида испоруке CAIDI. ОДС израђује месечне и годишње извештаје показатеља поузданости.
- 2.3.4 Напонске сметње узроковане операцијама расклопних апарата, дејством уређаја релејне заштите и искључењем оптерећења у поремећеном погону чије се дејство није могло предвидети ни избећи не сматрају се прекидима у испоруци електричне енергије.
- 2.3.5 На кориснику ДС је одговорност да угради додатну опрему у свој објект у циљу заштите технолошког процеса за случај појаве поремећаја у дистрибутивној мрежи. Ова опрема не сме бити активирана од прелазних процеса.

3 ПЛАНИРАЊЕ РАЗВОЈА ДИСТРИБУТИВНОГ СИСТЕМА

3.1 Увод

- 3.1.1 Развој ДС је унапређивање ДС такво да, при рационалним захтевима корисника ДС, дугорочно омогућава поуздану и економичну испоруку уз повећање квалитета електричне енергије.
- 3.1.2 Планом развоја ДС сагледавају се неопходне активности и технички услови за плански период.
- 3.1.3 ОДС сваке године израђује и објављује План развоја ДС за десетогодишњи период, са сагледавањем развојних потреба за сваку од првих пет година, а за преосталих пет година потребе се приказују индикативно.
- 3.1.4 ОДС израђује план развоја ДС, усклађен са планом развоја преносног система и других дистрибутивних система, уз сагледавање захтева за прикључење објекта произвођача и купаца.

3.2 Општи услови за конципирање дистрибутивног система

- 3.2.1 ОДС конципира ДС тако да корисницима обезбеди квалитет испоручене електричне енергије и поузданост испоруке електричне енергије који су утврђени овим Правилима.
- 3.2.2 На захтев корисника ДС поузданост испоруке електричне енергије се може додатно повећати одговарајућим техничким решењима према посебно уговореним условима.
- 3.2.3 Дистрибутивна мрежа се конципира уз уважавање следећих општих услова:
 - 1) квалитет испоручене електричне енергије,
 - 2) сигурност дистрибутивне мреже,
 - 3) поузданост,
 - 4) економичност,Поред тога, уважавају се и следећи захтеви:
 - 1) заштита животне средине,
 - 2) једноставност,
 - 3) флексибилност, еволутивност и адаптивност,
 - 4) управљивост,
 - 5) могућност уклапања у постојећу мрежу.
- 3.2.4 Поузданост ДС је вероватноћа исправног функционисања система и обезбеђење испоруке електричне енергије. Поузданост се процењује преко показатеља поузданости, SAIFI, SAIDI и CAIDI објашњеним у поглављу 2 ових Правила.
- 3.2.5 Конципирање дистрибутивне мреже на основу уважавања поузданости испоруке електричне енергије спроводи се у зависности од конфигурације дистрибутивне мреже и начина локализације квара на разматраном подручју.

- 3.2.6 У зависности од конфигурације СН мреже дефинишу се 4 нивоа поузданости испоруке ел.енергије:
- 1) први ниво: Радијално прикључен СН извод без могућности двостраног напајања.
 - 2) други ниво: Омогућено је напајање СН извода двострано који у нормалном погону раде у радијалном режиму. ТС СН/НН прикључене су на извод по принципу улаз-излаз. Локализација квара врши се ручним и даљинским манипулацијама.
 - 3) трећи ниво: Омогућено је двострано напајање СН извода који у нормалном погону раде у радијалном режиму. ТС СН/НН прикључене су на извод по принципу улаз-излаз. Локализација квара се врши полуаутоматски или аутоматски.
 - 4) четврти ниво: ТС корисника ДС је са двоструким подземним водовима прикљученим са различитих ТС ВН/СН који у нормалном погону раде у радијалном режиму. Локална аутоматика у ТС СН/НН пребацује напајање ЕТ са оштећеног на исправни СН подземни вод.
- 3.2.7 Сигурност дистрибутивне мреже остварује се уважавањем критеријума сигурности „N-1“ за дистрибутивну мрежу за други, трећи и четврти ниво.
- 3.2.8 Поуздан погон се обезбеђује тако што се техничка решења бирају на основу статистичке обраде података о кваровима и анализе параметара поузданости.
- 3.2.9 Економичност дистрибутивне мреже се утврђује одговарајућим техно-економским анализама појединачно за одређена конзумна подручја, као и за мрежу у целини.
- 3.2.10 Планирање развоја дистрибутивне мреже се врши тако да се омогући и етапна изградња.

3.3 Подаци и подлоге за планирање развоја дистрибутивног система

3.3.1 Подаци и подлоге су:

- 1) подаци о потрошњи електричне енергије: потрошња по напонским нивоима и по категоријама, намени и времену потрошње; просторна расподела потрошње по ТС и по насељима; потрошња купаца са полуиндиректним и индиректним мерним групама;
- 2) подаци о преузетој електричној енергији из преносне мреже и из електрана прикључених на ДС;
- 3) подаци о планираној производњи електричне енергије у електранама прикљученим на ДС;
- 4) подаци о мерењима: вршне снаге и протекле активне и реактивне енергије по ТС 110/x kV, 35/x kV и X/0,4 kV; измерене вредности напона и струја на местима у којима постоје одговарајући мерни уређаји;
- 5) погонски догађаји (прорада заштитних уређаја, прорада АПУ, кварови на елементима ДМ, прегоривање осигурача, и сл.);
- 6) урбанистички и демографски подаци: број становника и домаћинстава према претходним пописима; просторни и урбанистички планови; планови топлификације и гасификације,

- 7) подаци о мрежи: просторни размештај свих објеката ДС; карактеристике водова и ТС; једнополне шеме и диспозиције ТС; планиране максимално дозвољене вредности струја кратког споја на местима повезивања са преносним системом,
 - 8) подаци о новим корисницима ДС: очекиване снаге на основу издатих услова и одобрења,
 - 9) структура потрошње према типовима потрошача.
- 3.3.2 ОДС прикупља, обрађује, анализира и архивира све податке потребне за планирање.
- 3.3.3 На основу података и подлога наведених у тачки 3.3.1 израчунавају се остварене вредности оптерећења елемената ДС у претходном периоду и прогнозиране вредности оптерећења у планском периоду.

3.4 Технички критеријуми за планирање развоја дистрибутивне мреже

3.4.1 Технички критеријуми за планирање развоја дистрибутивне мреже су:

- 1) струја кратког споја,
- 2) дозвољено одступање напона,
- 3) дозвољено струјно оптерећење елемената дистрибутивне мреже,
- 4) сигурност дистрибутивне мреже.

3.4.2 При планирању дистрибутивне мреже целокупна опрема димензионише се према планираним максимално дозвољеним вредностима трофазних симетричних струја кратког споја, које су дате у тачки 4.2.2 ових Правила.

3.4.3 Дистрибутивна мрежа се планира тако да вредност напона остане у оквиру опсега дефинисаних табелом 3.1.

Табела 3.1 Вредности напона за планирање мреже

Називни напон мреже (kV)	Минимални напон за планирање мреже (kV)	Максимални напон за планирање мреже (kV)
35	31,5	38
20	19	21,4
10	9,5	10,7
0,4	0,38	0,42

3.4.4 Приликом планирања развоја дистрибутивне мреже критеријум дозвољеног струјног оптерећења елемената дистрибутивне мреже се проверава за нормалан и поремећен погон, уз уважавање следећих граничних вредности, чије прекорачење узрокује планирање проширења капацитета посматраног дела дистрибутивне мреже:

- 1) Рад у нормалним погонским условима
 - а) Енергетски трансформатори се могу оптеретити до вредности од 80% трајно дозвољеног оптерећења (I_{td}), уважавајући константно оптерећење, при експлоатационим и амбијенталним условима наведеним у Поглављу 4.2 ових Правила. Трајно дозвољено оптерећење енергетског трансформатора се одређује у складу са стандардом о оптерећивању енергетских трансформатора SRPS N.H1.016.

б) Надземни водови (неизоловани, слабоизоловани) се могу оптеретити до граничне вредности струје (I_{gn}), која се одређује на основу економске густине струје за дати пресек проводника, а која се израчунава према изразу:

$$I_{gn} = K * S$$

при чему је S попречни пресек проводника изражен у (mm^2), а K је коефицијент који износи:

$K=2$ [A/mm^2] - за неизолован/слабоизолован проводник од алуминијумчелика,

$K=2,4$ [A/mm^2] - за неизолован проводник од бакра

Водови израђени самонесећим кабловским снопом могу се оптеретити до вредности 90% трајно дозвољеног оптерећења вода. Трајно дозвољено оптерећење самоносивог кабловског вода одређује се у складу са стандардом SRPS HD626 S1, SRPS HD620 S2 и подацима добијеним од произвођача каблова.

в) Подземни водови се могу оптеретити до вредности 90% трајно дозвољеног оптерећења подземног вода (I_{td}), при експлоатационим и амбијенталним условима полагања наведеним у Поглављу 4.2 ових Правила. Трајно дозвољено оптерећење подземних водова одређује се у складу са стандардом SRPS IEC 60287 и подацима добијеним од произвођача каблова.

2) Рад у поремећеним погонским условима:

а) Енергетски трансформатори се могу оптеретити до вредности дозвољеног оптерећења (I_d), које се израчунава у складу са стандардом о оптерећивању енергетских трансформатора SRPS N.H1.016 и на основу утврђених дијаграма потрошње, при амбијенталним условима наведеним у Поглављу 4.2 ових Правила, уз уважавање експлоатационог стања трансформатора.

б) Надземни водови (неизоловани, слабоизолованим, СКС) се могу оптеретити до граничне вредности (I_{gp}), која се израчунава према изразу:

$$I_{gp} = K_d * I_n,$$

при чему је I_n назначена вредност струје проводника, а коефицијент K_d има максималну вредност 1,41 за зимски период и 1,0 за летњи период.

в) Подземни водови се могу оптеретити до вредности трајно дозвољеног оптерећења подземног вода (I_{td}), при експлоатационим и амбијенталним условима полагања наведеним у Поглављу 4.2 ових Правила у складу са стандардом SRPS IEC 60287 и подацима добијеним од произвођача каблова.

3.4.5 Развој СН мреже 35 kV, 20 kV и 10 kV се планира уз поштовање критеријума „N-1“ тамо где је то економски оправдано с обзиром на густину потрошње и

производње електричне енергије, у складу са тачком 3.2.7 Правила. У осталим случајевима мрежа се планира радијално.

3.4.6 За ТС 110/x kV примењује се критеријум „N-1“.

3.4.7 Код НН мреже се не примењује критеријум сигурности „N-1“.

3.5 План развоја дистрибутивног система

3.5.1 План развоја одређује обим изградње ЕЕО за плански период од 10 година по етапама за сваку годину планског периода и по конзумним подручјима.

3.5.2 План развоја ДС минимално садржи:

- 1) опис постојећег стања,
- 2) прогнозу вршне снаге ТС 110/x kV и 35/x kV и потрошње електричне енергије,
- 3) преглед планираног улагања у изградњу објеката 110 kV и 35 kV напона, по годинама,
- 4) преглед планираног улагања у изградњу објеката 20 kV и 10 kV напона, по годинама, који су од утицаја на динамику изградње објеката 110 kV, 35 kV напона,
- 5) збирни преглед физичког обима и потребног улагања у изградњу објеката 20 kV, 10 kV и 0,4 kV напона, по годинама и типовима објеката,
- 6) збирни преглед физичког обима и потребног улагања у постојеће прикључке,
- 7) опис стратешких опредељења модернизације објеката и улагања у уградњу опреме пратећих система: даљинског управљања, управљања потрошњом, телекомуникација, информационе опреме и мерења.

3.5.3 Излазни резултати треба да представе обим и динамику изградње дистрибутивне мреже и потребна средства за инвестиције и развој ДС, уз одговарајући табеларни и графички приказ.

3.5.4 ОДС израђује план развоја до 15.септембра у години која претходи периоду за који се ради план.

3.5.5 План развоја се израђује сваке године.

3.5.6 План развоја ДС је јавно доступан и објављује се на интернет страници ОДС.

3.5.7 План развоја ДС представља основу за израду годишњих и трогодишњих планова инвестиција.

3.6 План инвестиција у дистрибутивном систему

- 3.6.1 ОДС сваке године доноси План инвестиција у ДС за период од 3 године, усклађен са планом инвестиција ОПС.
- 3.6.2 План инвестиција у ДС израђује се на основу плана развоја ДС за период од 10 година и анализе реализације инвестиција у ДС за текућу годину, уз уважавање захтева за прикључење објекта произвођача и купаца.
- 3.6.3 План инвестиција у ДС садржи следеће податке приказане по годинама:
- 1) за објекте називног напона 110 kV и 35 kV: назив објекта са кратким описом планираних активности; процењену укупну вредност инвестиције и уложена средства до почетка планског периода; вредност потребног улагања по годинама, са извором финансирања,
 - 2) збирни приказ улагања у 20 kV и 10kV објекте,
 - 3) збирни приказ улагања у НН објекте,
 - 4) збирни приказ улагања у постојеће прикључке,
 - 5) збирни приказ улагања у пратеће системе (телекомуникациони систем, систем даљинског управљања, систем релејне заштите, систем даљинског мерења, системи аквизиције података).

4 ТЕХНИЧКИ УСЛОВИ ЗА ПРИКЉУЧЕЊЕ И ЗА ПОВЕЗИВАЊЕ НА ДИСТРИБУТИВНИ СИСТЕМ

4.1 Општа правила за прикључење и повезивање

- 4.1.1 Технички услови за прикључење и за повезивање објеката на ДС су у надлежности ОДС.
- 4.1.2 Технички услови за прикључење и повезивање објеката на ДС треба да омогуће нормалан погон ДС уз ненарушавање услова постојећим корисницима ДС.
- 4.1.3 ОДС одређује техничке услове за прикључење објеката корисника на ДС, промене на постојећем прикључку, односно промене услова коришћења електричне енергије, под условима прописаним Законом, актом којим се уређују услови испоруке и снабдевања електричне енергије и Правилима о раду ДС.
- 4.1.4 Технички услови за прикључење су садржани у условима за пројектовање и прикључење, односно одобрењу за прикључење, које издаје ОДС.
- 4.1.5 У поступку одређивања техничких услова за прикључење, на основу анализе погонских догађаја, мерењем или прорачуном (ако нема мерења), ОДС проверава да ли параметри елемената ДС задовољавају техничке услове за прикључење и повезивање објекта на ДС. Приликом ове провере користе се оптерећења елемената ДС дефинисана тачком 4.2.6 ових Правила уз уважавање очекиваних вредности повећања оптерећења елемената ДС утврђених на основу издатих аката. Провера се врши на моделу разматраног дела ДС у коме је симулирано стање након прикључења објекта корисника на ДС. За такав модел параметри елемената ДС који омогућавају прикључење објекта корисника на ДС, без проширења капацитета ДС, су:
- 1) напон у дистрибутивној мрежи код крајњих купаца је у границама датим у акту којим се уређују услови испоруке и снабдевања електричне енергије,
 - 2) планирано максимално оптерећење дистрибутивне мреже на коју би требало прикључити објекат будућег корисника ДС не премашује граничне вредности које су дате у Поглављу 3 , тачка 3.4.
 - 3) не нарушава се сигурносни принцип "N-1", тј. ако испад једног елемента не изазива испад других и ако је при томе вредност напона код крајњег купца у прописаним границама у нормалним погонским условима.
- 4.1.6 Ако услови из тачке 4.1.5 нису задовољени, ОДС дефинише изградњу недостајуће инфраструктуре, уз уважавање планираног развоја ДС, техничких прописа и стандарда датих у Поглављу 1 ових Правила.
- 4.1.7 Технички услови прикључења садрже:
- 1) услове које треба да задовољи објекат корисника ДС да би се могао изградити прикључак,
 - 2) услове које треба да задовољи инсталација објекта корисника ДС да би се објекат могао прикључити на ДС,
 - 3) опис прикључка који ће након изградње постати део ДС,
 - 4) опис мера заштите које треба применити у објекту корисника ДС, у циљу

усклађивања са деловањем заштитних уређаја у ДС,

- 5) опис недостајућих ЕЕО чија је изградња услов за прикључење објекта корисника на ДС,
 - 6) место прикључења,
 - 7) основне техничке податке о ДС на месту прикључења,
 - 8) опис заштитних уређаја у ДС, чије деловање утиче на објекат корисника на који се технички услови односе,
 - 9) опис мерног места,
 - 10) опис мерног уређаја.
- 4.1.8 За сложеније прикључке, за које је потребно место прикључења опремити одговарајућим уређајима за увођење у систем даљинског управљања, технички услови садрже опис комуникационих путева и карактеристике телекомуникационих уређаја.
- 4.1.9 ОДС даје сагласност на промене услова коришћења електричне енергије ако се измене услови коришћења, који се односе на прикључење специјалних трошила (нелинеарни потрошачи, мотори великих снага, котлови за грејање) или прикључење уређаја за резервно напајање, односно других сличних уређаја којима се битно мења утицај објекта корисника на ДС или угрожава сигурност и безбедност имовине и лица. Захтев за добијање сагласности подноси се пре предузимања било које радње у смислу измене услова коришћења електричне енергије. Захтев за добијање сагласности попуњава купац.
- 4.1.10 Ако се у објекту корисника ДС изврше промене (проширење или реконструкција инсталације) које нису сагледане приликом поступка прикључења корисник је у обавези да исходује нову изјаву о усаглашености унутрашњих инсталација.
- 4.1.11 За одређивање техничких услова за повезивање објеката на ДС примењују се одредбе ових Правила које се користе за одређивање техничких услова за прикључење објеката на ДС.

4.2 Основни технички подаци дистрибутивне мреже

- 4.2.1 Објекат корисника прикључује се на дистрибутивну мрежу називних напона 35 kV, 20 kV, 10 kV и 0,4 kV.
- 4.2.2 У ДС типизирани су следеће вредности максималних дозвољених трофазних симетричних струја (снага) кратких спојева:
- 1) мрежа 0,4 kV: 26 kA на сабирницама 0,4 kV за кабловске мреже и 16 kA за надземне мреже,
 - 2) мрежа 10 kV: 14,5 kA (250MVA),
 - 3) мрежа 20 kV: 14,5 kA (500 MVA),
 - 4) мрежа 35 kV: 12 kA (750 MVA),
 - 5) мрежа 110 kV: 26,5 kA (5000 MVA).

Време трајања кратког споја износи највише 0,5 s у мрежи 10 kV и 20 kV, односно до 1s у мрежи 35 kV.

- 4.2.3 Типска вредност струје земљоспоја у уземљеним мрежама 10 kV, 20 kV, 35 kV је 300 А. У мрежама 10 kV, 20 kV и 35 kV струја земљоспоја може да буде и различита од 300А, али највише до 1000А.
- 4.2.4 Прелазак на уземљење неутралне тачке мреже преко нискоомске импедансе врши се када капацитивне струје земљоспоја прелазе 20А за кабловску и мешовиту мрежу 10 kV, односно 15 А за кабловску и мешовиту мрежу 20 kV.
- 4.2.5 Максимално годишње оптерећење (вршно оптерећење) дистрибутивног конзума, које се остварује у зимском периоду дефинише се за следеће амбијенталне услове:
- 1) највиша вредност температуре ваздуха: 0⁰С,
 - 2) максимална брзина ветра: 0,6m/s,
 - 3) средња вредност температуре тла на дубини полагања кабла: 5⁰С до 10⁰С,
 - 4) специфична топлотна отпорност тла 1-1,5 Km/W,
 - 5) надземни водови изведени голим ужадима или СКС–ом нису изложени директном сунчевом зрачењу.
- 4.2.6 Максимално оптерећење дистрибутивног конзума, које се остварује у летњем периоду дефинише се за следеће амбијенталне услове:
- 1) највиша вредност температуре ваздуха: 40⁰ С,
 - 2) максимална брзина ветра: 0,6 m/s,
 - 3) средња вредност температуре тла на дубини полагања кабла: 10⁰ С до 20⁰ С,
 - 4) специфична топлотна отпорност тла 1-1,5 Km/W,
 - 5) надземни водови изведени голим ужадима или СКС–ом су изложени директном сунчевом зрачењу.
- 4.2.7 Максимално оптерећење елемената ДС утврђује се на основу података прочитаних са даљинских система мерења или на основу максиграфа.
- 4.2.8 ЕЕО дистрибутивне мреже раде у окружењу у коме се предвиђа нормална изложеност спољашњим утицајима.
- 4.2.9 При одређивању максималних дозвољених оптерећења елемената дистрибутивне мреже рачуна се са нормалним старењем изолације.
- 4.2.10 Прикључни вод, трансформатор, расклопна, заштитна и мерна опрема прикључка пројектује се и изводи у складу са подацима наведеним у тачкама 4.2.1 до 4.2.7 и тачком 3.4.
- 4.3 Технички услови за прикључење објекта купаца**
- 4.3.1 Прикључак објекта купца се изводи као трофазни или једнофазни, надземни или подземни и служи за напајање само једног објекта.
- 4.3.2 Положај прикључка се одређује на такав начин да се омогући несметан приступ свим деловима прикључка током експлоатације.
- 4.3.3 У случају прикључења на НН мрежу, за објекте са максимално 4 бројила мерно место се поставља по правилу на границу јавне и приватне својине (границе

поседа), на најближи стуб НН мреже или на јавну површину у непосредној близини објекта.

- 4.3.4 У случају прикључења на НН мрежу, за објекте са више од 4 бројила мерно место се поставља у или на објекат, на приступачном месту у заједничкој просторији.
- 4.3.5 Ако је код надземног прикључка распон прикључног вода дужи од 25 метара, прикључак се реализује преко помоћних стубова.

4.4 Димензионисање прикључка објекта

4.4.1 Прикључак се димензионише и изводи у зависности од очекиваног максималног једновременог оптерећења на нивоу прикључка, начина извођења дистрибутивне мреже (надземна или подземна), конструкције и облика објекта, положаја објекта у односу на дистрибутивну мрежу, дозвољеног пада напона, услова заштите од електричног удара, заштите проводника од струје кратког споја и трајно дозвољене струје.

4.4.2 Максимално једновремено оптерећење на нивоу прикључка стамбеног објекта зависи од броја станова који се напајају преко овог прикључка, начина загревања и припремања топле воде у становима, инсталисане снаге електричних уређаја и слично. Просечно учешће једног стана у максималном оптерећењу стамбеног објекта може се прорачунати према следећим изразима:

- 1) ако се за загревање станова у стамбеном објекту користи централно грејање:

$$P_{1c} = 8.5 * \left(0.25 + \frac{0.75}{\sqrt{n}}\right) \text{ (важи за највише 20 станова),}$$

$$P_{1c} = \frac{1}{n} * 5.1 * n * 0.88 \text{ (важи за више од 20 станова);}$$

- 2) ако се за грејање станова у стамбеном објекту делимично или у потпуности користи електрична енергија:

$$P_{1e} = n * 8 * \left(k_{eg} + \frac{(1-k_{eg})}{\sqrt{n}}\right) + P_{1c}$$

где је:

P_{1e} - максимално једновремено оптерећење стамбеног објекта у [kW]

P_{1c} - просечно оптерећење по стану када се користи централно грејање у [kW]

n - број станова

$K_{eg} = 0,6$ ако највише 75% станова користе електрично грејање

$K_{eg} = 0,9$ ако сви станови користе електрично грејање.

- 4.4.3 Одабир прикључног вода се врши према типизираним пресецима, тако да он није мањи од прорачунатог минималног пресека. Код подземних прикључака, када се они изводе по систему „улаз-излаз“, пресек прикључног вода не може бити мањи од пресека вода на који се прикључује.

4.5 Утицај објекта који се прикључује на квалитет напона

- 4.5.1 Прикључење објекта купца на дистрибутивну мрежу не сме да проузрокује у било којој тачки дистрибутивне мреже одступања напона већа од опсега датог у акту којим се уређују услови испоруке и снабдевања електричном енергијом.
- 4.5.2 Објекат купца не сме проузроковати изобличење таласног облика напона, којим би се прекорачиле средње ефективне вредности за сваки појединачни хармоник и ТНД напона које су наведене у тачки 2.2.4 ових Правила. Начин контроле и мерења таласног облика напона је описано у Поглављу 2.
- 4.5.3 Објекат купца не сме проузроковати несиметрију напона изнад граничне вредности која је дефинисана у тачки 2.2.6 ових Правила. Симетричност фазног напона се утврђује мерењем описаним у Поглављу 2, тачка 2.2.6.
- 4.5.4 Коефицијент јачине дуготрајног фликера узрокованог од стране објекта купца прикљученог на дистрибутивни систем треба да буде мањи од 1.

4.6 Капацитивни и индуктивни утицај на дистрибутивни систем објекта купца који се прикључује

- 4.6.1 Капацитивни и индуктивни утицај односе се на услове пуштања у погон капацитивних и индуктивних уређаја који могу утицати на напонске прилике и фактор снаге делова ДС. На захтев ОДС, купци достављају ОДС извештај којим се показује да неће бити неповољних утицаја на дистрибутивну мрежу. Уређаји корисника ДС неће имати штетан утицај на ДС ако је фактор снаге на прикључном месту у опсегу од 0,95 до 1.

4.7 Заштита објекта купца који се прикључује на дистрибутивни систем

- 4.7.1 ОДС одређује систем заштите објекта који се прикључује, као и активности ОДС и корисника ДС у циљу координације подешавања заштита.
- 4.7.2 Заштита мора бити пројектована тако да се омогући брзо и селективно искључење кварова са циљем да се сачува опрема у дистрибутивним објектима и објектима корисника ДС од трајних оштећења, односно да се сведу на најмању могућу меру последице кварова или нерегуларних догађаја и да се одржи стабилан рад ДС.
- 4.7.3 Заштитни уређаји штите ДС и објекат купца тако да искључењем расклопног уређаја на раставном месту спречавају штетне утицаје кварова.
- 4.7.4 Сви уграђени заштитни уређаји морају имати извештај о испитивању (атест).
- 4.7.5 При избору заштитних уређаја уважавају се и специфичности већ уграђене опреме у ДС.
- 4.7.6 Заштитни уређаји су савремени МПЗУ, који поред функције заштите имају могућност:
 - 1) хронолошке регистрације догађаја,
 - 2) снимања поремећаја у мрежи,
 - 3) самонадзора,

- 4) даљинског управљања и надзора над расклопном опремом,
- 5) активирања подфреквентне заштите.

4.7.7 За заштиту ЕТ 35/Х kV примењују се:

- 1) основна заштита од унутрашњих кварова (диференцијална заштита ЕТ за снаге веће од 8 MVA, заштита од инверзне струје, Бухолцова заштита, земљоспојна заштита,
- 2) резервна заштита (резервна прекострујна заштита, резервна краткоспојна заштита – краткоспојна заштита сабирница и заштита од отказивања рада прекидача, резервна земљоспојна заштита која је обавезна код мрежа са уземљеном неутралном тачком, резервна хомополарна напонска заштита која је обавезна код мрежа са изолованом неутралном тачком),
- 3) заштита од преоптерећења (контактни термометар, термостат),
- 4) заштита од несиметричног оптерећења,
- 5) заштита од пренапона.

4.7.8 За заштиту ЕТ 10/0,4 kV и 20/0,4 kV примењују се:

- 1) заштита од кратког споја - високоучинским осигурачима са ударном иглом за трополно искључење склопке-растављача са осигурачима у трансформаторском пољу 10 kV и 20 kV или применом МПЗУ или статичких уређаја комбинованих са растављачем снаге или прекидачем,
- 2) основна заштита од унутрашњих кварова – Бухолцова заштита, односно заштита релејима који реагују на недозвољено повећање притиска унутар трансформаторског суда код трансформатора без конзерватора,
- 3) заштита од преоптерећења – термостат, изузетно примена биметалних релеја,
- 4) код сувих енергетских трансформатора примењују се специјални термички релеји.

4.7.9 Основна заштита 10 kV, 20 kV и 35 kV водова је:

- 1) прекострујна заштита,
- 2) краткоспојна заштита која је обавезно трофазна,
- 3) земљоспојна заштита,
- 4) заштита од инверзне компоненте струје,
- 5) АПУ (само за надземне водове),
- 6) подфреквентна заштита.

4.7.10 Резервна заштита водова 10 kV, 20 kV и 35 kV обезбеђује се преко заштите у ДМ, која се реализује преко уређаја релејне заштите уграђених у ЕЕО са којих се напаја објекат корисника ДС.

4.7.11 Заштита од отказивања рада прекидача на неком изводу 10 kV или 20kV примењује се у комбинацији са краткоспојном заштитом сабирница.

4.7.12 На изводима НН у ТС X/0,4 kV, укључујући и извод за јавно осветљење и кондезаторске батерије, постављају се нисконапонски осигурач-склопка-растављач и чија се назначена струја, односно замењиви део осигурача бира према пресеку проводника НН вода, термичкој чврстоћи при кратком споју, условима одвођења топлоте са проводника, као и условима примењене

заштите од индиректног додира у мрежи НН. Заштита надземног прикључка од преоптерећења изводи се помоћу ограничавача снаге у МРО. Заштита унутрашњег подземног прикључка од преоптерећења изводи се помоћу нисконапонских високоучинских осигурача у КПК.

4.8 Технички услови прикључења објеката посебне врсте

- 4.8.1 Објекти посебне врсте, у смислу ових Правила су: привремени објекти, градилишта, објекти са моторима велике снаге, семафорски уређаји, објекти на води и објекти са сопственим резервним напајањем.
- 4.8.2 Привремени објекти су: киосци на јавним површинама, покретни киосци сезонског карактера, покретни циркуси, рингишпили, покретни циркулари, репортажна телевизијска кола, сандуци за продају сладоледа и сл.
- 4.8.3 За техничке услове прикључења објеката посебне врсте примењују се одредбе које важе за трајно прикључење објеката, осим ако овим Правилима није другачије прописано.
- 4.8.4 Прикључак привремених објеката се изводи као јединствени од места везивања прикључка на ДС до МРО. Када се изводи као надземни прикључак изводи се са стуба НН вода директно или преко помоћног стуба. Мерни уређај и инсталациона опрема се монтирају у МРО, који се налази на месту приступачном за манипулацију и читавање мерног уређаја.
- 4.8.5 Прикључење градилишта се врши преко градилишног МРО постављеног изван објекта који се гради..
- 4.8.6 У објектима са моторима велике снаге покретање мотора не сме да изазове штетан утицај на ДС и кориснике ДС. Овај услов је задовољен ако се у објекту примењује:
- 1) једнофазни мотор са директним покретањем: назначене снаге до 1,5 kW,
 - 2) трофазни мотор са нормалном учестаношћу укључивања (до 20 пута дневно): са директним покретањем назначене снаге до 5,5 kW; са покретачем звезда-троугао назначене снаге до 11 kW и са центрифугалним покретачем или сличним уређајем назначене снаге до 15 kW, уз услов да полазна струја не прелази двоструку вредност назначене струје.
- 4.8.7 Прикључење семафорских уређаја врши се преко мерног уређаја у МРО који се на НН мрежу прикључује кабловски преко КПК.
- 4.8.8 Објекат на води се прикључује кабловски на НН мрежу преко КПК и МРО на копну.
- 4.8.9 Прикључење објекта са сопственим резервним напајањем мора да буде изведено тако да није могућ паралелан рад постројења сопственог резервног напајања са НН мрежом, нити повратно напајање НН мреже из агрегата, независно од начина пребацивања са мрежног на сопствено резервно напајање.
- 4.8.10 У оквиру пројекта резервног напајања треба да се предвиди веза МРО резервног напајања са МРО који се напаја само из НН мреже, као и уређај за аутоматско укључење и искључење резервног напајања.

4.8.11 За мерење потрошње електричне енергије електричних уређаја који се могу напајати и из постројења за резервно напајање, за време док се напајају из НН мреже, важе исти услови као за остале уређаје опште потрошње.

4.9 Прикључење електрана на дистрибутивни систем

4.9.1 Увод

4.9.1.1 Технички услови прикључења електрана се утврђују на основу резултата анализа и техничких прорачуна у зависности од захтеване снаге, броја и карактеристика генератора и напонског нивоа мреже на коју се захтева прикључење.

4.9.1.2 Технички услови за прикључење електрана треба да омогуће нормалан погон ДС уз ненарушавање поузданости испоруке и квалитета електричне енергије другим корисницима ДС.

4.9.1.3 У електранама се користе следеће врсте генератора:

- 1) синхрони генератори,
- 2) асинхрони генератори,
- 3) извори са претварачима трофазног излазног напона назначене фреквенције 50 Hz.

4.9.2 Основни технички захтеви за прикључење електране на дистрибутивни систем

4.9.2.1 За прикључење и безбедан паралелан рад електране са ДС, електрана мора да задовољи следеће критеријуме:

- 1) критеријум максимално дозвољене снаге генератора у електрани,
- 2) критеријум дозвољених вредности напона у стационарном режиму,
- 3) критеријум дозвољеног струјног оптерећења елемената дистрибутивне мреже,
- 4) критеријум снаге кратког споја,
- 5) критеријум фликера,
- 6) критеријум дозвољених струја виших хармоника и интерхармоника.

4.9.2.2 У односу на ДС, начин рада електране може бити:

- 1) изолован рад генератора за резервно напајање сопствених потреба,
- 2) паралелан рад са ДС без предаје енергије у ДС, произведена електрична енергија се користи искључиво за напајање сопствених потреба,
- 3) паралелан рад са ДС са предајом енергије у ДС у целости (изузев сопствене потрошње електране),
- 4) паралелан рад са ДС где се део енергије предаје у ДС, а део користи за напајање сопствених потреба,
- 5) комбиновани рад (изолован – паралелни рад), односи се на електране опремљене за обе врсте рада.

- 4.9.2.3 Ако се назначени напон генератора разликује од називног напона мреже потребно је ускладити напоне и фазне ставове генератора са називним напонам на месту прикључења применом међутрансформације.
- 4.9.2.4 Није дозвољено острвско напајање дела ДС из електране. Ако је са стране ДС прекинуто напајање уградњом одговарајућих уређаја у објекту електранетреба обезбедити да се деловањем уређаја за релејну заштиту изврши аутоматско одвајање електране са ДС.
- 4.9.2.5 Електране са синхроним генераторским јединицама морају имати имплементирану регулацију напона на својим крајевима. Регулација напона се мора обављати у опсегу рада генератора од 0,95 за надпобуђен режим до 0,95 за подпобуђен режим. Генератори морају имати могућност регулације фактора снаге или реактивне снаге, која се користи уместо регулације напона по налогу ОДС.
- 4.9.2.6 *Критеријум максимално дозвољене снаге генератора*
- 4.9.2.6.1 Критеријумом максимално дозвољене снаге генератора у електрани са енергетским претварачима или асинхроним генераторима проверава се да при укључењу генератора промена напона на месту прикључења на ДС (Δu_m) не прекорачи вредност од 2% на СН, односно 3% на НН. Максимално дозвољена привидна снага генератора у електрани (S_{ngm}) у [MVA] израчунава се према следећим формулама:

$$S_{ngm} = \frac{S_{ks}}{50 \cdot k}, \text{ за прикључење електране на СН;}$$

$$S_{ngm} = \frac{S_{ks}}{33,3 \cdot k}, \text{ за прикључење електране на НН;}$$

где је:

S_{ks} - снага трофазног кратког споја (стварна вредност) у тачки

прикључења на ДС без утицаја разматране електране, у [MVA],

k - количник полазне (струје укључења) и назначене струје генератора.

Уколико, за разматрани генератор, није дата вредност полазне струје, за вредност параметра k усваја се:

$k = 1$ за једносмерне генераторе са инвертором,

$k = 4$ за асинхроне генераторе, за прикључење у границама $\pm 5\%$ синхроне брзине, без напона.

Овај услов ($k=1$) се примењује и у случају провере услова прикључења синхроних генератора који се на ДС прикључују преко енергетских претварача.

4.9.2.6.2 Овај критеријум се проверава за $k = k_u$, где је k_u коефицијент промене напона. Њега даје произвођач ветрогенератора за фазне углове импедансе мреже од 30° , 50° , 70° и 85° . Ако је стварни фазни угао импедансе дистрибутивне мреже различит од ове четири вредности потребно је извршити интерполацију или екстраполацију (одговарајућег типа) добијених података како би се добила вредност овог фактора за стварни фазни угао импедансе дистрибутивне мреже.

4.9.2.6.3 Критеријум максимално дозвољене снаге за синхроне генераторе се проверава на основу критеријума највећег дозвољеног одступања (промене) напона (Δu_m) на месту прикључења електране са синхроним генераторским јединицама на ДС у прелазном режиму, при укључењу генератора на ДС.

Табела 4.1. Дозвољене варијације напона

	Максимално одступње (промена) напона	Максимална учесталост одступања (промена) напона једном у
Ниски напон	5%	5 мин.
Средњи напон	5%	3 мин.

4.9.2.6.4 Дозвољено одступање (промена) напона (Δu_m) на месту прикључења генераторске јединице са цилиндричним ротором (турбогенератори) у тренутку синхронизације се израчунава преко следеће формуле:

$$S_G [MVA] \leq \frac{x_s'' [\%] \cdot U_G^2 [kV]}{348.4 \cdot Z_T [\Omega] \cdot \cos(\varphi_T + 5^\circ)}$$

где је:

S_G – укупна назначена снага генератора који се истовремено прикључују на мрежу,

Z_T - тевененова импеданса система у субтранзијентном режиму на генераторским сабирницама блок трансформатора,

U_G – назначени напон генератора,

x_s'' - субтранзијентна реактанса генератора,

φ_T - угао Тевененове импедансе.

За генераторске јединице са истакнутим половима (хидрогенератори) у претходној формули се уместо x_s'' користи субтранзијентна реактанса генератора у уздужној оси x_d .

4.9.2.6.5 У случају да се не доставе вредности за субтранзијентну реактансу генератора, ОДС ће усвојити вредност од 12% и захтевати уградњу генератора чија субтранзијентна реактанса није мања од ове вредности.

4.9.2.6.6 За привидну снагу генератора (S_{ng}) која се пореди са S_{ngm} најпре се усваја дата назначена привидна снага генератора. Ако за тако усвојену вредност критеријум максимално дозвољене снаге генератора у електрани није задовољен за S_{ng} може се усвојити:

- 1) за блок генератор-претварач-трансформатор – минимална од три привидне снаге: привидне снаге генератора, привидне снаге претварача или трансформатора,
- 2) за синхрони генератор вредност која се добије количником максималне активне снаге која се доводи генератору (максимална улазна снага) и минималне вредности фактора снаге са којом генератор може да ради за дату вредност активне снаге. Минимална вредност фактора снаге се читава са погонске карте генератора; уколико погонска карта генератора није доступна, за вредност фактора снаге усваја се 0,9.

4.9.2.6.7 Генератори у електрани се могу симултано прикључивати на мрежу уколико је сума привидних снага генератора (ΣS_{ng}) мања од S_{ngm} . У супротном, генератори се морају прикључивати појединачно у временским интервалима од по 5 min за прикључење на НН, односно 3 min за прикључење на СН.

4.9.2.7 *Критеријум дозвољених вредности напона у стационарном режиму*

4.9.2.7.1 Критеријумом дозвољених вредности напона у стационарном режиму проверава се тако да у оквиру нормалног погона ДС, вредност напона у било којој тачки ДС остане у допуштеним границама датим у акту којим се уређују услови испоруке и снабдевања електричном енергијом. За проверу овог критеријума је потребно извршити прорачуне токова снага за минимално и максимално оптерећење ДС.

4.9.2.7.2 Код електрана које за производњу електричне енергије користе енергију сунца (соларне електране) за минимално и максимално оптерећење ДС усваја се минимално и максимално оптерећење у периоду у којем је могућа производња ове врсте електрана (при присуству сунчеве светлости).

4.9.2.7.3 За проверу критеријума дозвољене вредности напона у стационарном стању могу се користити следећи изрази:

$$\Delta u_m = \frac{S_E \cdot (R_k \cdot \cos|\varphi| - X_k \cdot \sin|\varphi|)}{U_n^2}$$

за режим у којем електрана троши реактивну снагу из мреже (подпобуђени режим),

$$\Delta u_m = \frac{S_E \cdot (R_k \cdot \cos|\varphi| + X_k \cdot \sin|\varphi|)}{U_n^2}$$

за режим у којем електрана инјектира реактивну снагу у мрежу (надпобуђени режим),

при чему је:

Δu_m - промена напона коју једна електрана изазива у некој тачки ДС

S_E - привидна снага електране, у [MVA],

R_k - еквивалентна отпорност дистрибутивне мреже од тачке у којој се аутоматски контролише напон, до посматране тачке, у [Ω];

X_k - еквивалентна реактанса дистрибутивне мреже од тачке у којој се аутоматски контролише напон, до посматране тачке, у [Ω];

φ - фазни угао напона и струје електране, у [$^\circ$]

U_n - називни напон мреже у разматраној тачки ДС, у [kV].

Критеријум је задовољен уколико је промена напона Δu_m мања од 5% у било којој тачки ДС, уважавајући све електране прикључене на разматрани део ДС.

Уколико постоји више од једне електране укупна вредност промене напона се израчунава сумирањем вредности израчунатих за сваку електрану.

4.9.2.7.4 Када се ради системски прорачун токова снага и напонских прилика и када се овај критеријум проверава формулама, тачка 4.9.2.7.3 усваја се да је $\cos\varphi=0,95$ за режим у којем електрана инјектира реактивну снагу у мрежу (надпобуђени режим). За минимално оптерећење ДС се може усвојити да електрана ради са $\cos\varphi = 1$.

4.9.2.8 *Критеријум дозвољеног струјног оптерећења елемената дистрибутивне мреже*

4.9.2.8.1 Критеријумом дозвољеног струјног оптерећења елемената дистрибутивне мреже се проверава да за време рада електране струје у елементима ДС не пређу вредности дефинисане у Поглављу 3 Правила.

4.9.2.9 *Критеријум снаге кратког споја*

4.9.2.9.1 Критеријумом снаге кратког споја се проверава укупна вредност струје (снаге) трофазног кратког споја на месту прикључења електране у погону. Вредност струје (снаге) не сме прећи максималне дозвољене вредности струја (снага) кратког споја на које је димензионисана опрема у ДС.

4.9.2.9.2 Ако вредност струје (снаге) прелази максималне дозвољене вредности, неопходно је ограничити струју кратког споја коју даје електрана тако да овај критеријум буде задовољен.

4.9.2.9.3 Ако се због прикључења електране повећа снага (струја) трофазног кратког споја изнад вредности за коју је димензионисана опрема у ДС, треба да се примени једна или више следећих мера:

- 1) ограничење струја кратког споја електране,
- 2) замена расклопних апарата и/или друге опреме која не испуњава захтеве с обзиром на снаге (струје) кратког споја,
- 3) промена места прикључења на ДС, промена параметара прикључног вода, трансформатора и слично.

4.9.2.10 Критеријум фликера

4.9.2.10.1 Електрана са n генератора укупне снаге S_E може да се прикључи на ДС ако је испуњен услов:

$$A_{lt} = \left(c_{fE} \cdot \frac{S_E}{S_{ks}} \right)^3 = \left(\frac{c_{fg}}{\sqrt{n}} \cdot \frac{S_E}{S_{ks}} \right)^3 \leq 0,1$$

где је:

A_{lt} - дуготрајни фактор сметњи електране

c_{fE} - коефицијент фликера електране,

c_{fg} - коефицијент фликера генератора.

S_{ks} – снага трофазног кратког споја са прикљученом електраном

4.9.2.10.2 Коефицијент фликера означава особину електране да производи фликере. Вредност коефицијента фликера генератора даје произвођач, односно овлашћена независна институција, посебно за сваки генератор и електрану као целину, на основу извештаја о типском испитивању од стране овлашћене лабораторије (атест) за електрану која има исте или сличне карактеристике као електрана која се гради.

4.9.2.10.3 Код генератора које покрећу водена, парна или гасна турбина критеријум фликера се не проверава.

4.9.2.10.4 Код електрана на ветар и соларних електрана обавезан је атест којим се доказује да електрана задовољава критеријум фликера. Критеријум фликера је задовољен ако је коефицијент фликера генератора $c_{fg} \leq 20$.

4.9.2.10.5 За ветрогенераторе се проверава критеријума дуготрајне јачине фликера према следећој формули:

$$P_{lt} = \frac{8}{S_{ks}} \cdot \left(\sum_{i=1}^n n_{120i} \cdot (k_f \cdot S_{ng})^{3,2} \right)^{0,31} \leq 0,46 \quad \text{за прикључење на мрежу СН}$$

$$P_{It} = C_{fE} \cdot \frac{S_e}{S_{ks}} \leq 0,5 \text{ за прикључење на мрежу НН}$$

где је:

P_{It} - дуготрајна јачина фликера

n_{120i} - максимални број прекидних операција i -те производне јединице у временском интервалу од 120 min (овај податак даје произвођач ветрогенератора),

k_f - фактор бројности (емисије) фликера који даје произвођач ветрогенератора за фазне углове импедансе дистрибутивне мреже од 30°, 50°, 70° и 85°. Уколико је стварни фазни угао импедансе дистрибутивне мреже различит од ове четири вредности потребно је извршити интерполацију или екстраполацију (одговарајућег типа) добијених података како би се добила вредност овог фактора за стварни фазни угао импедансе дистрибутивне мреже,

S_e – максимална снага електране, у [MVA]

S_{ks} – снага трофазног кратког споја са прикљученом електраном, у [MVA]

S_{ng} - привидна снага генератора, у [MVA].

4.9.2.11 Критеријум дозвољених струја виших хармоника и интерхармоника

4.9.2.11.1 Критеријум дозвољених струја виших хармоника и интерхармоника се проверава помоћу израза:

$$I_{vhg} \leq I_{vhdoz} = I_{vhs,v,\mu} \cdot S_{ks}$$

где је:

I_{vhg} - стварна вредност струје вишег хармоника/интерхармоника коју генератор инјектира у ДС, сведена на место прикључења, у [A],

I_{vhdoz} - дозвољена вредност струје вишег хармоника/интерхармоника на месту прикључења, у [A],

$I_{vhs,v,\mu}$ - дозвољена вредност струје вишег хармоника/интерхармоника сведена на јединичну снагу кратког споја на месту прикључења на ДС, у [A/MVA].

4.9.2.11.2 У табели 4.10.3.10.2 дате су дозвољене вредности струја виших хармоника и интерхармоника сведене на снагу кратког споја на месту прикључења на ДС.

4.9.2.11.3 Уколико је неколико генератора или електрана прикључено и/или се прикључује на ДС у истој тачки прикључења примењује се следећа формула:

$$I_{vhg} \leq I_{vhdoz} = I_{vhs,v,\mu} \cdot S_{ks} \cdot \frac{S_{ng}}{S_{sum}}$$

где је:

S_{ng} - снага разматраног генератора на месту прикључења,

S_{sum} - сума снага свих генератора на месту прикључења.

4.9.2.11.4 Уколико су на неколико места у СН мрежи припадајуће ТС 110/x kV прикључене електране, дозвољена вредност струја виших хармоника/интерхармоника у тачки прикључења се израчунава према следећим формулама:

$$\text{за } v \leq 13, I_{vh} \leq I_{vhdoz} = I_{vhs,v,\mu} \cdot S_{ks} \cdot \frac{S_{sum}}{S_T}$$

$$\text{за } v > 13, I_{vh} \leq I_{vhdoz} = I_{vhs,v,\mu} \cdot S_{ks} \cdot \sqrt{\frac{S_{sum}}{S_T}}$$

где је:

I_{vh} - стварна вредност струје вишег хармоника/интерхармоника коју генератори у тачки прикључења инјектирају у дистрибутивну мрежу, сведена на место прикључења, у [A],

S_T - привидна снага трансформатора у припадајућој ТС 110/x kV.

v - ред хармоника

4.9.2.11.5 Уколико нису испуњени услови из тачака од 4.10.2.11.1. до 4.10.2.11.4 за више хармонике и интерхармонике, треба набавити други генератор одговарајућих карактеристика или предузети заштитне мере као што је уградња филтера за елиминацију виших хармоника.

4.9.2.11.6 Код електрана са фреквентним претварачима треба доставити прорачун утицаја виших хармоника на МТК уређаје и начин елиминисања штетног дејства.

Табела 4.2. Дозвољене вредности струје v -тог хармоника и μ -тог интерхармоника сведене на снагу кратког споја у тачки прикључења електране на ДС

Редни број вишег хармоника	$I_{vhs,v,\mu}$ [A/MVA]			
	Ниски напон	10 kV	20 kV	35 kV
2	1,5	0,058	0,029	0,0163
3	3	/	/	/
4	0,47	0,019	0,009	0,005
5	1,5	0,058	0,029	0,0163
6	0,58	0,023	0,012	0,007
7	1	0,082	0,041	0,0231

Редни број вишег хармоника	$I_{vhs,v,\mu}$ [A/MVA]			
	Ниски напон	10 kV	20 kV	35 kV
8	0,2	0,008	0,004	0,002
9	0,7	/	/	/
10	0,36	0,014	0,007	0,004
11	0,5	0,052	0,026	0,0146
12	0,27	0,011	0,005	0,002
13	0,4	0,038	0,019	0,0111
14	0,17	0,007	0,003	0,002
16	0,15	0,006	0,003	0,002
17	0,3	0,022	0,011	0,0600
18	0,12	0,005	0,002	0,001
19	0,25	0,018	0,009	0,0051
23	0,3	0,012	0,006	0,0034
25	0,25	0,010	0,005	0,0026
$25 < v < 40^*$	$0.15-25/v$	$0,01 \cdot 25/v$	$0,005 \cdot 25/v$	$0,0026 \cdot 25/v$
$v = \text{паран } 18 < v$	$1,5/v$	$0.06/v$	$0.03/v$	$0.0171/v$
$\mu < 40$	$1,5/v$	$0.06/\mu$	$0.03/\mu$	$0.0171/\mu$
$\mu > 40^{**}$	$4,5/v$	$0.18/\mu$	$0.09/\mu$	$0,0514/\mu$
* непаран број хармоника				
** за опсег модулације при фреквенцији од 200 Hz; мерено у складу са SRPS EN 61000-4-7:2008 EN 61000-4-7, Анех Б и SRPS EN 61000-4-7:2008/A1:2010-				

4.9.2.12 Синхронизација

4.9.2.12.1 Уградњом одговарајућих заштитних и других техничких уређаја у електрани, треба обезбедити да укључење електране на ДС буде извршено само ако је на свим фазним проводницима присутан напон мреже са стране ДС.

4.9.2.12.2 За укључење се користи спојни прекидач у расклопном постројењу електране или изузетно генераторски прекидач код електране са једним генератором снаге до 43,6 kVA.

4.9.2.12.3 За прикључење синхроног генератора на ДС, потребан је уређај који треба да задовољи следеће услове синхронизације.

Табела 4.3. Услови синхронизације

Укупна снага генератора (kVA)	разлика фреквенција (Δf , Hz)	разлика напона (ΔV , %)	разлика фазног угла ($\Delta \theta$ °)
0-500	0,3	5	10
500-1500	0,2	5	10
>1500	0,1	3	10

4.9.2.12.4 Синхронизација се врши на генераторском прекидачу. Уколико произвођач жели да обезбеди изолован рад својих погона иза места мерења, тада се синхронизација може вршити на спојном прекидачу.

4.9.2.12.5 За прикључење асинхроног генератора на ДС, који се покреће помоћу погонског агрегата, потребан је уређај који обезбеђује да се прикључење изведе између 95% и 105% од синхроног броја обртаја, без напона.

4.9.2.12.6 Код самопобудних и двострано напајаних асинхроних генератора треба да се испуне сви услови који су предвиђени за синхроне генераторе.

4.9.2.12.7 Код покретања електрана преко инвертора једносмерна компонента инјектирања у дистрибутивну мрежу не сме бити већа од 0,5% од назначене струје инвертора при сваком прикључењу на ДС. Код прикључења на НН мрежу струја инјектирања не сме бити већа од 1 А.

4.9.3 Основни технички захтеви за извођење прикључка електране

4.9.3.1 Електрана се повезује на ДС само преко једног прикључка изузимајући прикључак опште потрошње електране и остале потрошње на локацији електране.

4.9.3.2 ЕЕО, опрема и уређаји произвођача до места прикључења, независно од броја генератора, изводе се у складу са општим шемама које су дате у прилогу Правила. Граничне вредности снаге електране за избор шеме прикључења су дате у табели 4.4.

4.9.3.3 Изузетно, ОДС може прописати и другачији начин прикључења у односу на предлоге дате у табели 4.4. у зависности од конфигурације и погонских услова дистрибутивне мреже.

4.9.3.4 Прикључак електране је трофазни, а димензионише се према називном напону мреже, назначеној снази електране и типским пресецима водова у ДС.

- 4.9.3.5 Прекидач (спојни прекидач) служи за:
- 1) спајање (повезивање) електране са ДС,
 - 2) аутоматско одвајање електране од ДС због кварова и поремећаја у ДС (кратак спој, земљоспој, промена напона и/или промена фреквенције), деловањем системске заштите, заштита вода електране или заштите од острвског рада,
 - 3) одвајање електране од ДС због извођења радова, ремонта, преласка на изоловани рад електране итд.
- 4.9.3.6 Расклопни апарати, мерна, заштитна и друга опрема у расклопном постројењу електране су елементи расклопне апаратуре у изводном пољу (ћелији) у ком се повезује вод електране и у ком се налази спојни прекидач.
- 4.9.3.7 Главни елементи расклопне апаратуре су прекидач (спојни прекидач) и мерни трансформатори за мерење и заштиту. Ова опрема мора у сваком моменту да буде приступачна за овлашћеног представника ОДС.
- 4.9.3.8 Расклопни апарати, мерна, заштитна и друга опрема који чине прикључак на месту прикључења на ДС се повезују према шемама датим у Прилогу 1 Правила.
- 4.9.3.9 Потрошња електричне енергије у електрани, односно на локацији електране, која се преузима из ДС, у зависности од начина прикључења на ДС и начина мерења, може бити:
- 1) сопствена потрошња електране,
 - 2) општа потрошња електране,
 - 3) остала потрошња на локацији електране.
- 4.9.3.10 Сопствена потрошња електране представља потрошњу електричне енергије у објекту електране која се мери мерним уређајем којим се мери електрична енергија испоручена у ДС.
- 4.9.3.11 У случају када електрана ради паралелно са ДС, са предајом енергије у ДС у целости:
- 1) снага сопствене потрошње електране не може бити већа од 7% у односу на одобрену активну снагу којом електрана предаје електричну енергију у ДС,
 - 2) уколико је (захтевана) активна снага којом се енергија преузима из ДС већа од 7% у односу на одобрену активну снагу којом електрана предаје електричну енергију у ДС, тада је неопходно формирати посебан прикључак, односно мерно место, преко кога се испоручује и мери електрична енергија која представља општу потрошњу електране.
- 4.9.3.12 Општа потрошња електране је електрична енергија која се испоручује и мери из ДС преко струјних кола која нису галвански везана са прикључком преко кога се електрична енергија из електране испоручује у ДС. На захтев произвођача, може се формирати посебан прикључак, односно мерно место, преко кога се испоручује електрична енергија само и искључиво за општу потрошњу електране, одвојено од струјних кола за напајање остале потрошње на локацији електране.

4.9.3.13 Остала потрошња на локацији електране је измерена потрошња електричне енергије у коју није обухваћена сопствена потрошња елетране. У осталој потрошњи на локацији електране може бити садржана општа потрошња електране.

Табела 4.4. Опште шеме прикључења електране

Прикључење електране на ДС на 0,4 kV напону			
Опис		Снага	Шема
1	Прикључење на НН мрежу Електране са једним или више генератора (инвертора), са системском заштитом која делује на спојни прекидач. Примена директне мерне групе (ДМГ)	$\leq 43,6 \text{ kW}$	1
2	Прикључење на НН мрежу Електране са једним или више генератора (инвертора), са системском заштитом која делује на спојни прекидач. Примена полуиндиректног мерења	$\geq 43,6 \text{ kW}$ $\leq 100 \text{ kW}$	2
3	Прикључак електране на сабирнице 0,4 kV у дистрибутивној ТС x/0,4 kV Електране са једним или више генератора (инвертора), са системском заштитом која делује на спојни прекидач. Примена полуиндиректног мерења	$\geq 100 \text{ kW}$ $\leq 160 \text{ kW}$	3

Прикључење електране на ДСЕЕ на 35 kV, 20 kV и 10 kV напону			
Опис		Снага	Шема
4	Прикључење на 35 kV, 20 kV и 10 kV мрежу. Опрема за прикључење електране на ДС се смешта у засебну просторију у оквиру објекта електране. Наведена просторија мора имати засебан улаз и омогућен приступ надлежним лицима ОДС-а.	\leq 10500 kW (35 kV) 6000 kW (20 kV) 3000 kW (10 kV)	4,5
5	Прикључење на 35 kV, 20 kV и 10 kV мрежу. Опрема за прикључење електране на ДС се смешта у засебан објекат у надлежности ОДС-а.	\leq 10500 kW (35 kV) 6000 kW (20 kV) 3000 kW (10 kV)	6,7
6	Прикључење на 35 kV, 20 kV и 10 kV постројење у ТС 110/35(20)(10) kV/kV	$>$ 10500 kW (35 kV) 6000 kW (20 kV) 3000 kW (10 kV)	8

4.9.4 *Технички захтеви за мерно место*

- 4.9.4.1 Мерно место мора бити изведено тако да се омогући неометан приступ овлашћеним лицима ОДС.
- 4.9.4.2 За мерење примопредаје електричне енергије на мерном месту иза кога је прикључен генератор, који ради паралелно са ДС, употребљавају се:
- 1) трофазна тросистемска (четворожично прикључење) четвороквадрантна вишефункцијска електронска (статичка) мерила за директно мерење на ниском напону;
 - 2) трофазна тросистемска (четворожично прикључење) четвороквадрантна вишефункцијска електронска (статичка) мерила за полуиндиректно мерење на ниском напону;
 - 3) трофазна тросистемска (четворожично прикључење) четвороквадрантна вишефункцијска електронска (статичка) мерила за индиректно мерење на напонском нивоу 10 kV, 20 kV и 35 kV.
- 4.9.4.3 За мерење електричне енергије преузете из ДС за општу потрошњу електране и осталу потрошњу на локацији електране, примењују се одредбе ових Правила које се односе на мерење електричне енергије испоручене крајњим купцима.

4.9.5 *Заштита генератора и електране*

- 4.9.5.1 Овим потпоглављем се утврђују основни захтеви за избор уређаја за заштиту генератора и елемената расклопне апаратуре електране од могућих хаварија и оштећења услед кварова у условима паралелног рада.
- 4.9.5.2 Обухваћене су следеће заштите:
- 1) системска заштита,
 - 2) заштита од острвског рада,
 - 3) заштита вода електране.
- 4.9.5.3 Деловањем ових заштита, мора на спојном прекидачу да се аутоматски прекине паралелан рад генератора са ДС и изврши хаваријско заустављање генератора (брзо разбуђивање и брзо заустављање).
- 4.9.5.4 Електране које се прикључују на ДС на НН и које имају један генератор, односно инвертор снаге до 43,6 kW, могу се прикључити тако да системска и остала заштита делују на генераторски прекидач.
- 4.9.5.5 Овим Правилима нису обухваћене следеће заштите:
- 1) заштита од унутрашњих кварова генератора,
 - 2) заштита турбине,
 - 3) заштита енергетских трансформатора у електрани,
 - 4) заштита од атмосферских пренапона у електрани,
 - 5) заштита од кварова (кратак спој, земљоспој) на елементима расклопне

апаратуре и у електричним инсталацијама електране.

4.9.5.6 Системска заштита се састоји од напонске и фреквентне заштите.

4.9.5.7 Напонска заштита се састоји од:

- 1) наднапонске заштите ($U >$) коју чини трофазни напонски релеј најмањег опсега подешавања $(0,9-1,2) \cdot U_{ng}$, која реагује са временском задршком најмањег опсега подешавања $(0,2 - 3) s$,
- 2) поднапонске заштите ($U <$) коју чини трофазни напонски релеј најмањег опсега подешавања $(1,0 - 0,7) \cdot U_{ng}$, која реагује са временском задршком најмањег опсега подешавања $(0,2 - 3) s$.

4.9.5.8 Фреквентна заштита се састоји од:

- 1) надфреквентне заштите ($f >$) коју чини монофазни фреквентни релеј најмањег опсега подешавања $(49 - 52) Hz$, која реагује са временском задршком најмањег опсега подешавања $(0,2 - 3) s$,
- 2) подфреквентне заштите ($f <$) коју чини монофазни фреквентни релеј најмањег опсега подешавања $(51 - 48) Hz$, која реагује са временском задршком најмањег опсега подешавања $(0,2 - 3) s$.

4.9.5.9 Фреквентни релеј треба да буде са функцијом брзине промене фреквенције у интервалу $10 mHz$. Обе заштите могу да буду реализоване преко једног уређаја који испуњава претходне захтеве ($f <$, $f >$). Фреквентна заштита може да се реализује тако да се ова функција интегрише са неком другом заштитом или функцијом.

4.9.5.10 Подешавање системских и осталих зашита, које су од интереса за ДС, је у надлежности ОДС, и даје се кроз План подешења заштите.

4.9.5.11 План подешења генераторских зашита није у надлежности ОДС, осим заштита које се тичу синхронизације генератора на мрежу за које ОДС даје сагласност.

4.9.5.12 Заштита вода електране, којим се повезује спојни прекидач са местом прикључења на ДС:

- 1) заштита СН вода у електрани је прекострујна,
- 2) заштита СН вода у расклопном постројењу ДС је прекострујна и земљоспојна

4.9.5.13 Прекострујна заштита је трофазна максимална струјна временски независна заштита која реагује:

- 1) са временском задршком при струјним оптерећењима која прелазе вредности дозвољених струјних оптерећења вода електране,
- 2) тренутно при блиским кратким спојевима,
- 3) мерни релеји прекострујне заштите су за назначену струју $5A$ и за најмањи опсег подешавања $(3-9)A$ за прекострујну заштиту, $(20-50) A$ за краткоспојну заштиту,
- 4) најмањи опсег подешавања временске задршке прекострујне заштите треба да буде $(0,2-3)s$.

- 4.9.5.14 Земљоспојна заштита је хомополарна заштита, чије извођење зависи од начина уземљења неутралне тачке СН мреже.
- 1) ако је неутрална тачка СН мреже уземљена преко нискоомске импедансе, примењује се монофазна максимална струјна временски независна заштита, чији мерни релеј је за назначену струју 5А, најмањег опсега подешавања (0,5-2,5)А. Заштита треба да реагује са временском задршком најмањег опсега подешавања (0,2-3)s,
 - 2) ако је неутрална тачка СН мреже изолована, земљоспојна заштита зависи од величине капацитивне струје земљопсоја галвански повезане мреже.
- 4.9.5.15 Заштита НН вода у електрани је прекострујна, преко краткоспојног и термичког окидача НН прекидача.
- 4.9.5.16 У електрани се користе МПЗУ као самостални релеји или у оквиру система интегрисане заштите и управљања електране. Сва заштитна опрема мора да ради независно од рада система управљања и система комуникације у оквиру електране, осим код соларних електрана.
- 4.9.5.17 За електране снаге до 43,6kW, напонске и фреквентне заштите могу бити интегрисане у оквиру инвертора и том случају укључење/искључење са дистрибутивне мреже мора бити изведено од стране инвертора. У том случају, између инвертора и мреже мора постојати раставни елемент чија функција аутоматског укључења/искључења мора бити усаглашена са прорадом интегрисаних инверторских заштита. Поред аутоматске функције раставни елемент мора да има могућност и мануелног укључења/искључења.
- 4.9.5.18 Заштитни уређај (МПЗУ) мора да:
- 1) буде неосетљив на прелазне режиме,
 - 2) има висок ниво самодијагностике, али квар у заштитном уређају не сме да изазове прораду заштите,
 - 3) има уграђену функцију регистровања и памћења најмање три догађаја (квара),
 - 4) има метално кућиште осигурано од продора прашине и влаге.
- 4.9.5.19 ОДС према потреби присуствује функционалним испитивањима пре првог пуштања у погон и врши технички пријем према поглављу 4.10 ових Правила.

4.9.6 *Компензација реактивне енергије у електрани*

- 4.9.6.1 Фактор снаге електране у односу на ДС треба да је већи од 0,95 у капацитивном и индуктивном режиму рада. Уколико је за одржавање захтеване вредности фактора снаге потребна уградња кондензаторских батерија, њен се капацитет бира тако да ни у једном погонском случају не сме да дође до самопобуђивања генератора.
- 4.9.6.2 Фактор снаге електране са асинхроним генераторским јединицама у режиму предаје или пријема електричне енергије треба да износи $\cos\phi \geq 0,95$. За

одржавање захтеване вредности фактора снаге неопходна је уградња кондензаторских батерија.

4.9.6.3 Код ветроелектрана и соларних електрана, које су на мрежу везане преко пуноуправљивог претварача, обавезна је примена аутоматске регулације фактора снаге.

4.9.6.4 Помоћу одговарајуће пројектне документације ће се за сваки конкретан случај одабрати одговарајући начин компензације реактивне енергије.

4.9.7 *Надзор и комуникација са електраном*

4.9.7.1 Електрана мора бити опремљена одговарајућом опремом, софтвером и комуникационим сервисом ради достављања неопходних података.

4.9.7.2 За електране чија је активна снага преко 160 kW мора да се обезбеди опрему која ће омогућити пренос следећих информација до надлежног центра управљања ОДС:

- 1) аналогне величине: активну снагу (MW); реактивну снагу (MVar); напоне по фазама; струје по фазама,
- 2) статусе следећих уређаја: свих раставних уређаја (прекидач, растављач); аутоматског регулатора напона под условом да његов рад има утицај на ДС,
- 3) аларми: губитак комуникације између електране и надлежног центра управљања; губитак/поремећај функције заштите у оквиру електране; информацију о деловању системске заштите.

4.9.7.3 Начин комуникације електране са надлежним центром управљања дефинише ОДС одговарајућим протоколом.

4.9.7.4 ОДС може захтевати могућност даљинског надзора раставно расклопне опреме у тачки прикључења.

4.9.7.5 Електрана мора бити опремљена регистратором догађаја који омогућава складиштење података у трајању од минимално 90 дана за случај прекида комуникација са надлежним центром управљања.

4.10 **Технички пријем објекта купца на средњем напону и објекта произвођача**

4.10.1 ОДС спроводи проверу испуњености услова из одобрења за прикључење у поступку техничког пријема објекта (у даљем тексту: технички пријем). Технички пријем за објекте купца на СН и објекте произвођача врши се по завршетку изградње објекта, фазе или дела објекта.

4.10.2 Надлежна стручна лица ОДС утврђују комплетност и исправност техничке и друге документације, од интереса за прикључење, према којој је изграђен објекат и утврђују да ли је изграђени објекат усаглашен са достављеном документацијом односно подобан за пуштање под напон.

4.10.3 Технички пријем обухвата:

- 1) проверу потпуности техничке и друге документације, од интереса за прикључење објекта, у складу са актом којим се уређују услови испоруке и снабдевања електричном енергијом,
- 2) преузимање минимума техничке и друге документације неопходне за даљу експлоатацију и управљање објектом,
- 3) у случају технолошки сложеног и функционално захтевног ЕЕО, ОДС може формирати посебну комисију за функционалну проверу испуњености техничких и других услова за прикључење. Закључак ове комисије је саставни део извештаја о техничком пријему.

4.10.4 Минимум документације која се преузима за технички пријем из члана 4.10.3 став 1 тачка 2 треба да садржи:

- 1) диспозицију постројења,
- 2) једнополну шему са јасно назначеним правцима напајања односно везама са ДС,
- 3) основне податке о уграђеној ЕЕ опреми,
- 4) извештаје о функционалном испитивању раставно расклопне опреме,
- 5) извештаје о функционалном испитивању уређаја релејне заштите.

4.10.5 Техничка документација која се даје на увид овлашћеним лицима ОДС за обављање техничког пријема треба да садржи:

- 1) употребну дозволу или извештај комисије за технички преглед објекта којим је одобрено пуштање објекта у пробни рад,
- 2) делове пројектне документације изведеног објекта од интереса за ОДС (захтева се да буде у објекту корисника),
- 3) декларације произвођача којима се доказује квалитет уграђеног материјала и опреме, односно извршених радова,
- 4) сертификате овлашћених институција, а односе се на исправност одговарајућих система инсталација и опреме.

4.10.6 Писане изјаве и извештаји које треба доставити надлежним лицима ОДС као саставни део извештаја о техничком пријему су:

- 1) употребна дозвола,
- 2) извештај о прегледу и контроли прикључка и мерног места,
- 3) писане изјаве извођача радова и надзорног органа, да су радови завршени у складу са грађевинском дозволом и пројектном документацијом, да су извршени квалитетно, да је коришћена одговарајућа опрема и материјал, да су извршена сва наопходна функционална, квалитативна и квантитативна испитивања и провере, да су опрема и људство повучени и да се објекат може ставити у пробни рад, односно рад,
- 4) извештај о извршеном мерењу напона корака и додира, мерењу отпора уземљења и контроле повезаности металних маса од стране овлашћене установе,
- 5) извештај о прегледу громобранске инсталације,
- 6) извештај о заступљености мера и испуњености стандарда из области

безбедности, заштите на раду, заштите од пожара и заштите животне средине, од стране овлашћене установе,

- 7) извештај о извршеним испитивањима СН опреме: извештај о испитивању система изолације, преносног односа и отпора намотаја ЕТ, извештај о мерењу диелектричне пробојности, о гаснохроматографској анализи и испитивању физичко-хемијских карактеристика уља из ЕТ, извештај о мерењу прелазних отпора и времена укључења и искључења прекидача снаге, извештај о мерењу отпора изолованости, поларитета и преносног односа струјних трансформатора,
- 8) извештај службе релејне заштите о извршеним: функционалним испитавањима, испитивању секундарних веза, сигнализације и сопствене потрошње, испитивању релејне заштите, аутоматике и ТК уређаја,
- 9) извештај комисије за технички преглед објекта.

4.10.7 Извештај о техничком пријему садржи:

- 1) датум образовања Комисије за технички пријем састављене од овлашћених лица ОДС,
- 2) одлуку о именовану чланова и председника Комисије,
- 3) назив инвеститора и извођача радова и имена њихових представника који су учествовали у раду Комисије, као и имена других лица која су учествовала у раду Комисије или присуствовала њеном раду,
- 4) место, време и начин рада Комисије,
- 5) предмет интерног техничког пријема,
- 6) списак документације стављене на располагање Комисији,
- 7) мишљење и предлози Комисије, као и издвојена мишљења појединих чланова Комисије, ако постоје.

4.10.8 Комисија, на основу извршеног техничког пријема објекта сачињава извештај којим утврђује да ли се објекат може (или не може) ставити под напон.

4.10.9 Комисија Извештај доставља лицу ОДС надлежном за стављање објекта под напон.

5 РАД ДИСТРИБУТИВНОГ СИСТЕМА

5.1 Увод

5.1.1 Овим поглављем се уређује:

- 1) планирање рада ДС,
- 2) управљање радом ДС,
- 3) обавештавање корисника ДС о прекидима у испоруци електричне енергије,
- 4) рад система заштите,
- 5) рад комуникационог и система за управљање ДС,
- 6) садржај уговора о експлоатацији са корисником ДС,
- 7) управљање потрошњом електричне енергије у ДС
- 8) израда извештаја о раду ДС.

5.2 Планирање рада дистрибутивног система

5.2.1 Планирање рада ДС се врши на основу података о енергији преузетој из преносног система и електрана прикључених на ДС, енергији која је испоручена корисницима, података о планираним радовима, општих података о стању појединих елемената ДС и других података. Прикупљање и архивирање података се врши континуирано и на основу њих ОДС у текућој години, за нареду годину израђује:

- 1) биланс електричне енергије ОДС,
- 2) план смањења губитака,
- 3) план повећања поузданости,
- 4) планови оптималних уклопних стања,
- 5) планове одбране ЕЕС,
- 6) планове искључења елемената ЕЕС,

5.2.2 Биланс електричне енергије ОДС

5.2.2.1 ОДС сваке године, до краја месеца октобра текуће године, за наредну годину израђује биланс електричне енергије ОДС са циљем да се обезбеди поуздана и сигурна испорука електричне енергије.

5.2.2.2 Биланс се израђује на нивоу ОДС-а, али и за свако дистрибутивно подручје појединачно, на основу историјских података и ученог тренда, као и прогноза битних параметара за годину за коју се израђује биланс.

5.2.2.3 Биланс садржи податке о планираним вредностима преузете и испоручене електричне енергије, као и губитака, за сваки месец појединачно.

5.2.2.4 У билансу се посебно исказују подаци о планираним вредностима:

- 1) преузете електричне енергије из преносног система
- 2) преузете електричне енергије од произвођача прикључених на ДС
- 3) преузете електричне енергије од суседних дистрибутивних система

- 5.2.2.5 Биланс за дистрибутивна подручја садржи и податке о планским вредностима преузете активне енергије од суседних дистрибутивних подручја у оквиру ОДС.
- 5.2.2.6 У билансу се посебно исказују подаци о планираним вредностима испоручене електричне енергије по категоријама и групама потрошње. Планира се број мерних места, одобрена снага, активна енергија, реактивна енергија (за категорије код којих је реактивна енергија један од тарифних елемената). Посебно се исказују и подаци о планским вредностима испоруке активне енергије суседним ДС.
- 5.2.2.7 Биланс за дистрибутивна подручја садржи и податке о планским вредностима испоруке активне енергије суседним дистрибутивним подручјима у оквиру ОДС.
- 5.2.2.8 У билансу се посебно исказују подаци о планским количинама енергије потребне за надокнаду губитака у ДС који се добијају као разлика планских вредности укупно преузете и испоручене електричне енергије.
- 5.2.3 *План смањења губитака*
- 5.2.3.1 ОДС сваке године, до краја текуће године, за наредну годину израђује план смањења губитака.
- 5.2.3.2 План смањења губитака се израђује на нивоу ОДС-а, али и за свако дистрибутивно подручје појединачно.
- 5.2.3.3 План смањења губитака садржи податке оствареним губицима у три године које претходе години за коју се израђује план. Планом су дефинисане активности које ће се проводити у циљу смањења губитака, за сваку активност се даје планирани ефекат за смањење губитака и подаци о планским количинама енергије потребне за надокнаду губитака у ДС које су дефинисане билансом за посматрану годину.
- 5.2.4 *План повећања поузданости*
- 5.2.4.1 План повећања поузданости израђује сваки организациони део (огранак) на годишњем нивоу, полазећи од анализе показатеља поузданости у претходној години.
- 5.2.4.2 На основу анализе показатеља (SAIFI, SAIDI, учестаности прекида, статистике прорада уређаја релејне заштите и сл.) се утврђују догађаји, објекти, места и делови ДМ који су имали значајан негативан утицај на показатеље поузданости. План повећања поузданости се дефинише за сваки такав случај и садржи мере које је потребно спровести у циљу побољшања погонског стања датог елемента ДС, односно побољшања показатеља поузданости.

5.2.4.3 План повећања поузданости чини једну од основа за израду планова одржавања и инвестиција. Рок за усвајање Плана повећања поузданости је 1.август у години која претходи години за коју се План израђује.

5.2.5 *Планови оптималних уклопних стања*

5.2.5.1 Планове оптималних уклопних стања који израђује сваки организациони део (огранак), посебно за зимску и летњу сезону, одређују се на основу задовољења следећих критеријума:

- 1) трајно дозвољених оптерећења елемената ДС,
- 2) услова минималних губитака активне снаге,
- 3) услова управљивости дистрибутивном мрежом,
- 4) дефинисаних вредности напонских одступања у свим деловима дистрибутивне мреже,
- 5) услова напајања приоритетних објеката корисника ДС,
- 6) оптималних услова напајања корисника ДС у случајевима ограничења испоруке електричне енергије,
- 7) одобреним снагама на местима преузимања енергије из преносног система.

5.2.5.2 Рокови за израду ових планова су 1.март за летњу сезону и 1. септембар за зимску сезону у текућој години за коју се План израђује.

5.2.6 *Планови одбране ЕЕС*

5.2.6.1 Планови одбране ЕЕС имају за сврху да створе техничке и организационе предуслове како би се, у случају озбиљних поремећаја у ЕЕС, очувала сигурност рада система по критеријумима ОПС.

5.2.6.2 ОДС, у складу са Законом, актом којим се уређују услови испоруке и снабдевања електричном енергијом и Правилима којима се уређује рад преносног система, у делу мера које се односе на ДС, учествује у изради и извршава планове одбране ЕЕС, и то:

- 1) налоге за напонске редукције,
- 2) план подфреквентне заштите,
- 3) план хитног ограничења испоруке електричне енергије
- 4) план дуготрајног ограничења испоруке електричне енергије.

5.2.6.3 Планове одбране налаже надлежни центар управљања ОПС у складу са одлуком којом се сваке године утврђују планови ограничења испоруке електричне енергије и план подфреквентне заштите.

5.2.6.4 Плановима одбране ЕЕС дефинишу се мере које се предузимају у случају:

- 1) хаварија и других непредвиђених ситуација којима је угрожена сигурност рада ЕЕС у целини или његовог дела. Критеријуме по којима се дефинише степен угрожености одређује ОПС,

- 2) опште несташице електричне енергије,
 - 3) распада ЕЕС (делимичног или потпуног),
 - 4) поремећаја на тржишту електричне енергије.
- 5.2.6.5 Плановима одбране ЕЕС се утврђује процедура која омогућава ОДС да спроведе ограничење испоруке електричне енергије са циљем да се очува сигурност рада ЕЕС, по критеријумима ОПС, а да притом не дође до дискриминације корисника ДС у складу са Законом и актом којим се уређују услови испоруке електричне енергије.
- 5.2.7 ОДС сачињава годишње планове ограничења испоруке електричне енергије и план подфреквентне заштите за објекте ДС у обиму утврђеном тим плановима.
- 5.2.8 Планове хитног и дуготрајног ограничења испоруке електричне енергије, ОДС извршава у складу са одлуком ОПС о примени мера ограничења испоруке електричне енергије утврђених тим плановима.
- 5.2.9 План подфреквентне заштите ОДС извршава подешавањем заштита на дистрибутивним објектима обухваћеним тим планом.
- 5.2.10 Планови одбране ЕЕС се израђују на основу историјских података о оптерећењима СН извода, зимског или летњег уклопног стања ДС и могућности даљинског управљања и надгледања СН извода.
- 5.2.11 У изради и примени планова одбране ЕЕС објекти произвођача електричне енергије прикључени на ДС равноправни су са осталим корисницима ДС.
- 5.2.12 *Напонске редукције*
- 5.2.12.1 Налогe за напонске редукције издаје НДЦ, преко РДЦ, а спроводе их диспечерски центри ОДС.
- 5.2.12.2 Редукција напона се врши на енергетским трансформаторима 110/x kV подешавањем аутоматског регулатора напона на захтевану вредност.
- 5.2.12.3 Редукција напона се не спроводи над енергетским трансформаторима 110/x kV који напајају руднике са подземном експлоатацијом и погоне који се баве производњом и прерадом експлозивних материја.
- 5.2.13 *План подфреквентне заштите*
- 5.2.13.1 Планом подфреквентне заштите се предвиђа аутоматско искључење СН извода, у ЕЕО прикљученим на преносни систем, прорадом уређаја релејне заштите.
- 5.2.13.2 При изради плана подфреквентне заштите, води се рачуна о селективности и редоследу искључивања купаца који се напајају са СН извода.

5.2.14 *План хитног ограничења испоруке електричне енергије*

5.2.14.1 План хитног ограничења испоруке електричне енергије подразумева ограничење испоруке електричне енергије искључењем СН извода, на основу налога надлежног центра управљања ОПС.

5.2.14.2 План хитног ограничења испоруке електричне енергије има делимичну селективност и обухвата листу и редослед искључивања СН извода који су првенствено под системом даљинског управљања и надгледања.

5.2.15 *План дуготрајног ограничења испоруке електричне енергије*

5.2.15.1 План дуготрајног ограничења испоруке електричне енергије подразумева ограничење испоруке електричне енергије корисницима ДС прикљученим на СН, који су формиран по групама (или подгрупама) и спроводи се, на основу налога надлежног центра управљања ОПС.

5.2.15.2 План дуготрајног ограничења испоруке електричне енергије има селективност и обухвата листу и редослед искључивања СН извода или њихових огранака.

5.2.16 *Планови искључења елемената ДС*

5.2.16.1 Планови искључења елемената ДС се израђују за потребе извођења радова на елементима ДС.

5.2.16.2 Планови искључења елемената ДС се израђују на основу:

- 1) уклопних стања дистрибутивне мреже,
- 2) историјских података о оптерећењу елемената ЕЕС,
- 3) историјских података о погонским догађајима,
- 4) планова инвестиција ДС,
- 5) планова одржавања и ремонта објеката ДС,
- 6) планова одржавања и ремонта објеката корисника ДС,
- 7) планова искључења елемената ЕЕС у преносном систему.

5.2.16.3 ОДС израђује годишње планове искључења елемената ДС напонског нивоа 110 kV и 35 kV, као и кварталне односно месечне планове искључења елемената ДС напонског нивоа изнад 1 kV.

5.2.16.4 ОПС и ОДС међусобно усаглашавају израду и измене планове искључења елемената ДС напонског нивоа 110 kV и 35 kV.

5.2.17 *Годишњи план искључења елемената ДС*

5.2.17.1 ОДС израђује Годишњи план искључења елемената ДС у складу са роковима за израду планова искључења у преносном систему утврђеним Правилима којима се уређује рад преносног система.

- 5.2.17.2 Годишњи план искључења елемената ДС се израђује и усаглашава по кварталима, месецима и уколико је неопходно по данима.
- 5.2.17.3 У циљу израде Годишњег плана искључења елемената ДС, корисници ДС чији су објекти прикључени на систем напонског нивоа 110 kV и 35 kV у објектима ОДС достављају годишњи план ремонта и одржавања својих ЕЕО на месечном нивоу до 1. септембра у години која претходи години за коју се израђује Годишњи план искључења елемената ДС.
- 5.2.17.4 ОДС израђује предлог Годишњег плана искључења елемената ДС и најкасније до 20. септембра у години која претходи години за коју се израђује план, исти прослеђује ОПС.
- 5.2.17.5 ОПС доставља ОДС Годишњи план искључења елемената ЕЕС најкасније до 25. новембра у години која претходи години за коју се израђује план.
- 5.2.17.6 На основу Годишњег плана искључења елемената ЕЕС, достављеног од стране ОПС, ОДС ревидира свој предлог плана, усваја коначан Годишњи план искључења елемената ДС и доставља га ОПС, као и заинтересованим корисницима ДС чији су објекти прикључени на систем напонског нивоа 110 kV и 35 kV у објектима ОДС најкасније до 5. децембра у години која претходи години за коју се израђује план.
- 5.2.17.7 Годишњи план искључења елемената ДС ОДС може мењати на сопствену иницијативу или по захтеву корисника ДС, ако за то постоје оправдани разлози. Промене се односе на период од наступања околности за промену до истека године. Корисници ДС могу поднети ОДС захтев за промену плана најкасније до 15. дана у месецу М-2 за месец М.
- 5.2.17.8 ОДС спроводи редовну верификацију, односно корекцију Годишњег плана искључења елемената ДС до сваког 5. дана у месецу М-1, при чему се верификација, односно корекција овог плана односи на све месеце од месеца М до краја године.
- 5.2.18 *Квартални план искључења елемената ДС*
- 5.2.18.1 Квартални план искључења елемената ДС се израђује најкасније 50 дана пре почетка периода на који се Квартални план односи, осим за први квартал који се израђује заједно са Годишњим планом искључења. Квартални план искључења елемената ДС се доставља ОПС и заинтересованим корисницима ДС најкасније у року од 5 дана од дана израде.
- 5.2.18.2 Квартални план искључења елемената ДС се израђује по месецима и данима.
- 5.2.18.3 Корисници ДС који су доставили план ремонта и одржавања својих ЕЕО за потребе израде Годишњег плана искључења елемената ДС у складу са овим Правилима, као и корисници ДС чији су објекти прикључени на систем напонског нивоа 20 kV, 10 kV или 6 kV, достављају прецизан термин за извођење радова најкасније 60 дана пре почетка периода на који се Квартални план искључења елемената ДС односи, осим за први квартал за који се

планови достављају у терминима за Годишњи план искључења елемената ДС.

5.2.18.4 Кварталне планове искључења елемената ДС ОДС може мењати на сопствену иницијативу или по захтеву корисника ДС, ако постоје оправдани разлози. Промене се односе на период од наступања околности за промену до истека квартала за који је донет план. Корисници ДС могу поднети ОДС-у захтев за промену плана најкасније до среде у 10⁰⁰ часова седмице С-4 за седмицу С.

5.2.18.5 ОДС спроводи редовну верификацију, односно корекцију Кварталног плана искључења елемената ДС до сваког 5. дана у месецу М-1, при чему се верификација, односно корекција овог плана односи на све месеце од месеца М до краја кварталног периода.

5.2.19 *Месечни план искључења елемената ЕЕС*

5.2.19.1 Месечни планови искључења елемената ДС се праве по недељама и данима на основу Кварталног плана искључења елемената ДС.

5.2.19.2 Месечни план искључења елемената ДС се израђује најкасније до 15. дана у месецу М-1 за месец М.

5.2.19.3 Месечне планове искључења елемената ДС ОДС може мењати, ако за то постоје оправдани разлози. Промене се односе на период од наступања околности за промену до истека месеца.

5.2.19.4 ОДС спроводи редовну верификацију, односно корекцију Месечног плана искључења елемената ДС на седмичном нивоу до уторка у 10⁰⁰ часова у седмици која претходи седмици за коју се израђује план.

5.3 **Управљање радом дистрибутивног система**

5.3.1 Овим поглављем је дефинисан скуп мера и активности, које спроводи ОДС, а којима се обезбеђује квалитетна и поуздана испорука електричне енергије корисницима ДС.

5.3.2 Управљање радом ДС обухвата следеће активности:

- 1) оперативно планирање рада ДС,
- 2) надгледање погона и елемената ДС при свим уклопним стањима,
- 3) спровођење мера којима се одржава нормалан погон дистрибутивне мреже
- 4) израда планова искључења елемената ДС
- 5) искључење елемената ДС,
- 6) спровођење мера којима се успоставља нормалан погон дистрибутивне мреже након поремећаја,
- 7) размена информација, података и докумената са овлашћеним лицима,
- 8) регистравање поремећаја и кварова.

- 5.3.3 Оперативно планирање рада ДС се састоји од:
- 1) прикупљања и анализе текућих података о електричним параметрима елемената ДС и уклопним стањима елемената ДС
 - 2) прикупљања и анализе текућих података о производњи из електрана прикључених на ДС
 - 3) одређивања максималних снага у тачкама преузимања електричне енергије из преносног система
 - 4) прикупљања и анализе текућих података о погонским догађајима у дистрибутивној мрежи
 - 5) израда енергетских решења за реализацију планираних радова на елементима ДС и објектима корисника.
- 5.3.4 На основу података из тачке 5.3.3 ОДС континуирано прати спровођење планова из тачке 5.2.1 и оперативно их реализује.
- 5.3.5 У случају промене прогнозираних оптерећења, увођења нових ЕЕО и других промена у ДС, оперативним планирањем неодложно се приступа измени постојећих планова искључења елемената ДС, планова оптималних уклопних стања, плана смањења губитака и плана повећања поузданости.
- 5.3.6 Оперативно планирање констатује недостатак електроенергетских капацитета, потребе за додатном реконфигурацијом мреже, потребу за компензацијом реактивне енергије, и исказује потребе у смислу инвестирања у постојеће објекте и изградње нових објеката ДС.
- 5.3.7 Нормални погон дистрибутивне мреже је стање у којем:
- 1) су напони у допуштеним границама,
 - 2) су оптерећења свих елемената ДС мања од трајно дозвољених вредности,
 - 3) су струје кратког споја у свим чворовима дистрибутивне мреже мање од максимално дозвољених струја елемената ДС,
 - 4) не постоји прекид испоруке електричне енергије из дистрибутивне мреже.
- 5.3.8 Управљање радом ДС се реализује из центара управљања:
- 1) Национални дистрибутивни диспечерски центар (НДДЦ),
 - 2) Резервни национални дистрибутивни диспечерски центар (РНДДЦ),
 - 3) Дистрибутивни диспечерски центар (ДДЦ),
 - 4) Подручни диспечерски центар (ПДЦ),
 - 5) Оперативни диспечерски центар (ОДЦ).
- 5.3.9 Власник, односно носилац права коришћења објекта мора гарантовати приступ објекту овлашћеним лицима ОДС у циљу спровођења редовних и ванредних активности, испитивања, контрола као и манипулација над елементима ДС ради промене уклопног стања.
- 5.3.10 Не дозвољава се паралелан рад електране са ДС уколико он онемогућава успостављање уклопних стања предвиђених структуром (топологијом) и експлоатационим могућностима електроенергетске мреже.

5.3.11 Искључење елемената ДС због радова

- 5.3.11.1 Искључење елемената ДС представља ослобађање од напона и обезбеђење од продора напона делова дистрибутивне мреже уз спровођења основних мера за безбедан рад. Сврха искључења је омогућавање извођења планираних радова и радова на отклањању кварова у ДС.
- 5.3.11.2 ОДС је надлежан да спроводи скуп активности којима се припремају и реализују радови на елементима ДС и објектима корисника ДС, што подразумева и прекиде и ограничење испоруке електричне енергије.
- 5.3.11.3 Подношење и одобрење захтева за искључење за рад на елементима ДС који су у надлежности управљања ОПС обавља се према процедурама ОПС.
- 5.3.11.4 Подношење и одобрење захтева за искључење за рад на елементима ДС који су у надлежности управљања ОДС обавља се према процедурама ОДС.
- 5.3.11.5 При раду на елементима ДС или у близини елемената ДС морају се стриктно спроводити мере за безбедан рад у складу са законом и актима којима се регулише безбедност и здравље на раду.
- 5.3.11.6 Власник, односно носилац права коришћења објекта, подноси ОДС захтев за рад на елементима ДС и то:
- 1) најкасније 60 дана пре предложеног датума извођења радова за објекте корисника ДС који су прикључени на 110 kV напон у објектима ОДС,
 - 2) најкасније 20 дана пре почетка радова уколико радови захтевају прекид у напајању осталих корисника ДС прикључених на ДС напонског нивоа преко 1 kV,
 - 3) најкасније 5 дана пре почетка радова за све остале радове.
- 5.3.11.7 ОДС одлучује о захтеву подносиоца и обавештава га најмање 24 часа пре захтеваног почетка рада. У случају да ОДС не одобри радове, подносилац захтева се обавештава о разлозима одбијања. За нови термин радова подноси се нови захтев,
- 5.3.11.8 ОДС обавештава кориснике ДС о планираним радовима и најављује прекид испоруке електричне енергије у складу са актом којим се уређују услови испоруке електричне енергије и овим Правилима,
- 5.3.11.9 Ако је у току планираних радова у објекту корисника ДС, извршена замена електроенергетских елемената, неопходно је спровођење техничког пријема објекта од стране надлежних лица ОДС, уз обавезно достављање доказа о техничкој исправности инсталације.

5.3.12 *Управљање радом ДС у поремећеном погону*

- 5.3.12.1 Поремећен погон дистрибутивне мреже представља одступање од нормалног погона у смислу неиспуњавања бар једног од услова наведених у тачки 5.3.7.
- 5.3.12.2 ОДС је надлежан да спроводи скуп активности којима ће се успоставити нормалан погон дистрибутивне мреже, што подразумева и прекиде и ограничење преузимања и испоруке електричне енергије корисницима ДС, приликом непосредне угрожености живота и здравља људи или отклањања техничких и других сметњи у ДС.
- 5.3.12.3 ОДС пре спровођења активности на успостављању нормалног погона утврђује узроке поремећаја и топологију дистрибутивне мреже на основу прикупљених података о поремећају.
- 5.3.12.4 Ако је поремећен погон настао због квара на објекту корисника ДС, корисник ДС по отклањању узрока поремећаја доставља Изјаву о техничкој исправности објекта која је предуслов за поновно укључење објекта на ДС.
- 5.3.12.5 Корисници ДС на захтев ОДС достављају извештаје о поремећају у објекту најкасније 5 радних дана од дана подношења захтева.
- 5.3.12.6 На захтев ОДС, корисник ДС спроводи ванредна функционална испитивања на својим објектима након догађаја који су довели до поремећаја нормалног погона.
- 5.3.12.7 Ако објекат, током функционалног испитивања, не задовољи предвиђене техничке услове корисник ДС, најкасније 3 дана од дана испитивања, доставља ОДС детаљан извештај о функционалном испитивању који минимално обухвата:
- 1) образложење због чега његов објекат није испунио потребне техничке услове,
 - 2) мере које ће предузети да би се отклонили недостаци који су довели до неиспуњавања услова функционалног испитивања,
 - 3) рок за спровођење наведених мера.
- 5.3.12.8 Ако резултати функционалног испитивања покажу да објекат угрожава нормалан рад ДС, ОДС благовремено обавештава корисника ДС да предузме све расположиве мере на свом објекту како би се недостаци у најскорије време отклонили.
- 5.3.12.9 Ако је у поступку отклањања поремећаја вршена замена електроенергетских елемената у објекту корисника ДС који је прикључен на ДС, неопходно је спровођење техничког пријема објекта од стране надлежних лица ОДС, уз обавезно достављање доказа о техничкој исправности инсталације.
- 5.3.12.10 Право приступа пломбираним деловима опреме имају искључиво представници ОДС, осим када је угрожена сигурност лица и опреме. Власник, односно носилац права коришћења објекта у коме се налази опрема, оштећења пломбе пријављује надлежним лицима ОДС.

5.3.12.11 За време поремећаја је дозвољено да ОДС наложи привремено преподешење заштите, при чему се не смеју достићи вредности које могу оштетити елементе ДС, електроенергетске елементе у објекту корисника ДС и угрозити безбедност имовине и људи.

5.4 Обавештавање корисника дистрибутивног система о прекиду испоруке електричне енергије

5.4.1 ОДС обавештава кориснике ДС у складу са актом којим се уређују услови испоруке електричне енергије и овим Правилима.

5.4.2 Приоритетни објекти корисника ДС се евидентирају у одговарајућој бази ОДС подношењем захтева од стране корисника ДС за додељивање статуса власника /носиоца права коришћења приоритетног објекта.

5.4.3 Захтев за евидентирање приоритетног објекта се подноси на одговарајућем обрасцу ОДС.

5.4.4 Обавештавање о прекидима испоруке електричне енергије евидентираних корисника ДС са приоритетним објектима обавља се електронском поштом, телефоном или факсом, док се остали корисници ДС обавештавају средствима јавног информисања или интернет страницом ОДС.

5.4.5 Обавештавање електронском поштом, телефоном или факсом, корисника ДС који нису власници (носиоци права коришћења), приоритетног објекта сматра се нестандартном услугом и наплаћиваће се према ценовнику нестандартних услуга који доноси ОДС.

5.5 Рад система заштите

5.5.1 ОДС мора да располаже ажурном документацијом која се односи на типове и подешења свих заштита, како у сопственим објектима, тако и у објектима корисника ДС.

5.5.2 Корисник ДС пре функционалних промена или реконструкције система заштите у својим објектима, а које утичу на рад ДС, тражи сагласност од ОДС на подешења параметара заштите, а након извршених радова достаља ажурну документацију и одобрени план подешења заштита.

5.5.3 ОДС утврђује основне техничке захтеве за подешавање заштита водова и енергетских трансформатора у ДС.

5.6 Рад комуникационог и система за управљање дистрибутивним системом

5.6.1 ОДС дефинише потребну опрему у објекту корисника ДС неопходну за рад комуникационог система и система за управљање.

5.6.2 На захтев ОДС корисници ДС достављају информације у реалном времену неопходне за управљачке акције.

5.6.3 Корисник ДС који је у систему даљинског надзора и управљања без одлагања пријављује ОДС неисправан рад опреме за комуникацију, односно управљање.

5.6.4 Корисник ДС мора, најкасније три дана пре планираног искључења, најавити и затражити сагласност ОДС за искључивање опреме за комуникацију, односно управљање ДС у свом објекту.

5.7 Садржај уговора о експлоатацији са корисником дистрибутивног система

5.7.1 Уговор о експлоатацији објеката регулише међусобне односе ОДС са корисницима ДС чији су објекти прикључени на напонски ниво изнад 1 kV, као и електрана на свим напонским нивоима. Поред општих елемената уговора сагласно закону којим се уређују облигациони односи, овај уговор садржи и:

- 1) списак објеката на које се уговор односи,
- 2) границе власништва на примарној, секундарној и осталој опреми,
- 3) надлежне центре управљања ОДС,
- 4) границу надлежности управљања над елементима ЕЕО корисника ДС,
- 5) по потреби и протокол о међусобној сарадњи по питању уклопних стања, рада у нормалном и поремећеном погону,
- 6) списак овлашћених лица за техничку сарадњу,
- 7) размену техничке документације и података о електроенергетској опреми у објекту корисника ДС,
- 8) потребу и начине за међусобно усаглашавање планова искључења елемената ЕЕО,
- 9) техничке параметре који се односе на квалитет електричне енергије,
- 10) податке о подешењу заштите,
- 11) поверљиве податке.

5.7.2 Произвођач електричне енергије чији је објекат прикључен на дистрибутивни систем дужан је да пре закључења Уговора о откупу електричне енергије, у договору са ОДС, дефинише годишње трајање прекида производње електричне енергије ради планираног одржавања електране као и електроенергетске мреже ОДС.

5.8 Управљање потрошњом електричне енергије у дистрибутивном систему

5.8.1 Управљање потрошњом електричне енергије је скуп активности којима ОДС утиче на дијаграм оптерећења ДС.

5.8.2 У складу са уговором закљученим са крајњим корисником ДС, трошилима електричне енергије се управља и даљински.

5.8.3 Уређаји за управљање потрошњом се поред основне функције промене тарифног става користе и за управљање јавним осветљењем, централним грејањем уз могућност пружања и других нестандартних услуга које се могу пружити овим уређајима.

5.9 Извештавање о раду дистрибутивног система

5.9.1 Опште карактеристике извештаја о раду ДС

5.9.1.1 Рад ДС прати се и анализира на основу података о раду појединих делова ДС, односно елемената ДС.

5.9.1.2 ОДС израђује редовне и ванредне извештаје о раду ДС.

5.9.1.3 Приликом израде, достављања и објављивања извештаја, ОДС посебну пажњу обраћа на поверљивост информација које се налазе у извештају.

5.9.2 Редовни извештаји

5.9.2.1 Редовни извештаји садрже податке о:

- 1) преузетој електричној енергији од ОПС,
- 2) испорученој електричној енергији из ДС;
- 3) оствареној производњи произвођача електричне енергије прикључених на ДС;
- 4) прекидима у испоруци електричне енергије;
- 5) показатељима поузданости рада ДС;
- 6) важнијим погонским догађајима;
- 7) кваровима у ДС;
- 8) значајним инвестиционим активностима на изградњи нових и реконструкцији постојећих ЕЕО и
- 9) осталим подацима важним за рад ДС.

5.9.2.2 Редовни извештаји се израђују на дневном, седмичном, месечном и годишњем нивоу а садрже одређене податке из претходне тачке.

5.9.2.3 У оквиру редовних извештаја, посебно се израђују извештаји о приоритетним објектима корисника ДС погођених прекидима у испоруци електричне енергије.

5.9.2.4 Редовни дневни извештаји израђују се до 10⁰⁰ часова сваког радног дана за претходни радни дан, укључујући све нерадне дане који му претходе.

5.9.2.5 Седмични извештаји се израђују најкасније до понедељка у 12⁰⁰ часова текуће за претходну седмицу.

5.9.2.6 Редовни месечни извештаји се израђују до 10. дана у текућем за претходни месец.

5.9.2.7 Редовни годишњи извештаји се израђују најкасније до 31. марта текуће за претходну годину и објављују се на интернет страници ОДС-а.

5.9.3 *Ванредни извештаји*

- 5.9.3.1 ОДС сачињава и доставља надлежним органима и корисницима ДС ванредни извештај о погонским догађајима у ДС у случајевима када је дошло до хаварије на објекту или елементу ЕЕС у надлежности ОДС или до прекида испоруке електричне енергије из других разлога, односно када ОДС оцени да последице погонског догађаја могу угрозити нормалан погон дистрибутивне мреже у наступајућем периоду, најкасније 7 дана од дана када се десио погонски догађај.
- 5.9.3.2 Ванредни извештаји се израђују и у случајевима када је поремећен погон дистрибутивне мреже проузрокован кваром на елементу ЕЕС који је у надлежности ОПС или објекту корисника ДС.
- 5.9.3.3 Ванредни извештај садржи време, детаљан опис узрока који је проузроковао поремећен погон дела дистрибутивне мреже, реаговање заштите, предузете мере ради отклањања узрока и закључак, са евентуалним предлогом мера за спречавање наступања узрока таквих погонских догађаја убудуће.
- 5.9.3.4 На писани захтев ОДС, ОПС, односно корисник ДС, доставља ОДС податке о погонском догађају у свом објекту који је условио поремећени погон у дистрибутивној мрежи, најкасније 5 радних дана од дана подношења захтева.
- 5.9.3.5 ОДС анализира достављене податке из ванредних и редовних извештаја, и сачињава извештај о догађају у ДС који је проузроковао поремећен погон ДМ.

6 ПРИСТУП ДИСТРИБУТИВНОМ СИСТЕМУ

6.1 Остваривање права на приступ

- 6.1.1 Уговором о приступу ОДС и корисник ДС уговарају међусобна права и обавезе које настају поводом приступа систему за дистрибуцију електричне енергије. Списак места примопредаје је дат у прилогу уговора о приступу ДС и саставни је део тог уговора.
- 6.1.2 Право приступа ДС корисник остварује за време важења уговора о приступу.
- 6.1.3 Уредан и потпун захтев за закључење уговора о приступу садржи следеће податке и документацију:
- 1) податке о подносиоцу захтева (пословно име, адреса, матични број, порески идентификациони број, законски заступник),
 - 2) број решења Агенције за енергетику Републике Србије којим је подносиоцу захтева издата лиценца за обављање енергетске делатности, уколико је законом којим се уређује област енергетике предвиђена лиценца;
 - 3) доказ о уређењу балансне одговорности;
 - 4) списак места примопредаје, који садржи следеће податке:
 - а) ЕД број,
 - б) адреса места примопредаје,
 - в) подаци о крајњем купцу, када је подносилац захтева снабдевач.
 - 5) план просечних месечних количина испоручене/предате електричне енергије у наредних 12 месеци, за нова места примопредаје,
 - 6) као и:
 - а) захтев за промену снабдевача, у случају промене снабдевача,
 - б) број, датум и трајање уговора о потпуном снабдевању, односно откупу електричне енергије, за мерна места за која се први пут регулише приступ ДС ,
 - 7) потпис подносиоца захтева, када је подносилац захтева физичко лице, односно печат подносиоца захтева и потпис заступника, када је подносилац захтева правно лице.
- 6.1.4 Захтев за закључење уговора о приступу се подноси ОДС-у по правилу најкасније 21 (двадесет један) дан пре отпочињања снабдевања електричном енергијом, осим за нова места примопредаје.
- 6.1.5 Ако ОДС по пријему захтева утврди да захтев има формалне недостатке који спречавају даље поступање, ОДС ће позвати подносиоца захтева да недостатке захтева отклони у року од 5 (пет) дана уз упозорење на последице пропуштања остављеног рока.
- 6.1.6 Ако подносилац захтева у остављеном року не отклони формалне недостатке захтева, сматраће се да захтев није ни поднео, о чему ће ОДС обавестити подносиоца захтева писменим путем.
- 6.1.7 ОДС одбија приступ систему када утврди да нема услова за приступ из разлога прописаних Законом и у том случају ће ОДС у решењу које доноси образложити разлоге одбијања приступа.

6.1.8 Када се утврди уредност и потпуност захтева за закључење Уговора о приступу, ОДС доставља подносиоцу Уговор о приступу, оверен печатом и потписан, који друга уговорна страна потписује и враћа ОДС, након чега се Уговор сматра закљученим.

6.1.9 Промена која се односи на податке о местима примопредаје, и то:

- 1) повећање или смањење броја места примопредаје;
- 2) промена одобрене снаге на месту примопредаје;
- 3) промена категорије потрошње, код места примопредаје крајњих купаца;
- 4) промена купца на мерном месту;

се уговара анексом Уговора о приступу.

6.1.10 Уредан и потпун захтев за закључење анекса уговора о приступу садржи следеће податке и документацију:

- 1) податке о подносиоцу захтева (пословно име, адреса, матични број, порески идентификациони број, законски заступник),
- 2) број уговора о приступу за који се захтева закључење анекса,
- 3) списак места примопредаје, који садржи следеће податке:
 - а) ЕД број;
 - б) адреса места примопредаје;
 - в) подаци о крајњем купцу, када је подносилац захтева снабдевач.
- 4) план просечних месечних количина испоручене/предате електричне енергије у наредних 12 месеци, за нова места примопредаје;
- 5) као и:
 - а) захтев за промену снабдевача, у случају промене снабдевача;
 - б) број, датум и трајање уговора о потпуном снабдевању, односно откупу електричне енергије, за мерна места за која се први пут регулише приступ ДС;
- 6) потпис подносиоца захтева, када је подносилац захтева физичко лице, односно печат подносиоца захтева и потпис заступника, када је подносилац захтева правно лице.

6.2 Отказ уговора о приступу дистрибутивном систему

6.2.1 ОДС отказује уговор о приступу ДС у следећим случајевима:

- 1) у случају да корисник не обезбеди средство финансијског обезбеђења плаћања;
- 2) у случају неиспуњења уговорних обавеза које су преузете уговором о приступу ДС.

6.2.2 У случају престанка уговора о приступу ОДС обавештава банку издаваоца средства финансијског обезбеђења плаћања.

6.3 Средства финансијског обезбеђења плаћања приступа дистрибутивном систему

- 6.3.1 Обавезе које преузима закључењем Уговора о приступу ДС, корисник ДС обезбеђује средством финансијског обезбеђења плаћања.
- 6.3.2 Обезбеђење уговореног средства финансијског обезбеђења плаћања представља битан елемент Уговора о приступу ДС и/или одложни услов за правно дејство Уговора о приступу ДС.
- 6.3.3 Вредност висине средства финансијског обезбеђења плаћања се одређује у зависности од врсте средства финансијског обезбеђења плаћања и утврђене вредности ризика.
- 6.3.4 Вредност ризика за случај неизвршења обавеза за услугу приступа ДС се одређује као сума максималних износа накнаде за услугу приступа ДС свих места примопредаје за које се закључује уговор о приступу ДС:

$$R = \sum_{i=1}^n M_{mp_maxi}$$

где је:

i – редни број места примопредаје корисника ДС

n – укупан број места примопредаје корисника ДС

M_{mp_max} - максимални износ накнаде за услугу приступа ДС по месту примопредаје

- 6.3.5 Максимални износ накнаде за услугу приступа ДС по месту примопредаје је дефинисан као највећи месечни износ накнаде за услугу приступа ДС по месту примопредаје, са ПДВ, у претходних 12 месеци без обзира на месец у коме се достигне:

$$M_{mp_max} = \max\{M_{mp_i}\}_{i=1}^{12}$$

где је:

i – редни број обрачунског периода за услугу приступа ДС

M_{mp} – износ месечне накнаде за услугу приступа систему за дистрибуцију за место примопредаје, са ПДВ.

Максимални износ накнаде за услугу приступа ДС по месту примопредаје, као и обрачунски период у којем је остварен, се приказује у прилогу Уговора о приступу ДС.

- 6.3.6 Вредност ризика за ново место примопредаје корисника ДС биће одређена на основу планираних просечних месечних количина енергије и одобрене снаге и важећих цена за приступ ДС, које доставља корисник ДС приликом закључења уговора о приступу ДС.
- 6.3.7 У случају одређивања вредности ризика за ново место примопредаје корисника, по истеку тромесечја, ОДС може утврдити нову вредност ризика на основу остварених месечних накнада за услугу приступа ДС по месту примопредаје (M_{mp}), узимајући у обзир тај тромесечни период.

- 6.3.8 У случају промене места примопредаје корисника система, ОДС ће обрачунати нову вредност ризика, у складу са местима примопредаје корисника ДС, уколико нова вредност ризика представља промену постојећег ризика за најмање $\pm 10\%$. Изузетно, у случају смањења вредности ризика, корисник може задржати право да му се не обрачуна смањена вредност ризика.
- 6.3.9 ОДС сваке календарске године обрачунава нову вредност ризика, за наредну годину, у складу са оствареном потрошњом у претходних 12 месеци.
- 6.3.10 Корисник ДС обезбеђује једно од следећих средстава финансијског обезбеђења плаћања код банке са седиштем у Републици Србији:
- 1) наменски (гарантни) депозит по револвинг начелу,
 - 2) банкарску гаранцију плативу на први позив и без приговора,
 - 3) банкарску гаранцију плативу на први позив и без приговора са револвинг клаузулом.
- 6.3.11 Вредност висине средства финансијског обезбеђења плаћања у случају избора наменског (гарантног) депозита по револвинг начелу (D) се одређује као вредност ризика помножена константом 2:

$$D = 2 \cdot R$$

- 6.3.12 Наменски (гарантни) депозит по револвинг начелу подразумева да корисник ДС депонује новчана средства у износу вредности средства финансијског обезбеђења плаћања (D), на посебном наменском рачуну код банке у корист ОДС. Корисник ДС, банка и ОДС закључују међусобни уговор о отварању и администрирању наменског депозита. Наменски (гарантни) депозит по револвинг начелу се аутоматски реорочава на исти период на који је орочен, и то сваке наредне године реорочења, уколико 15 дана пре истека рока орочења, банка не прими изјаву ОДС да депозит не буде реорочен. Депонент уписује у АПР залогу на потраживањима која има према банци по основу депозита и склапа са ОДС-ом Уговор о залози на депонованим средствима.
- 6.3.13 Вредност висине средства финансијског обезбеђења плаћања у случају избора банкарске гаранције плативе на први позив и без приговора се утврђује као вредност ризика помножена константом 2:

$$BG = 2 \cdot R$$

- 6.3.14 Банкарска гаранција платива на први позив и без приговора подразумева да банка издавалац гаранције издаје плативу гаранцију у корист ОДС којом се обавезује да плати било који износ до износа вредности средства финансијског обезбеђења плаћања (BG). Банкарска гаранција мора да буде неопозива, безусловна, платива на први позив и без приговора, са роком важења до једне календарске године (до 31. децембра текуће године), издата од банке са седиштем у Републици Србији.
- 6.3.15 Вредност висине средства финансијског обезбеђења плаћања у случају избора банкарске гаранције плативе на први позив и без приговора са револвинг клаузулом се утврђује као вредност ризика:

$$RG = R$$

- 6.3.16 Банкарска гаранција платива на први позив и без приговора са револвинг клаузулом подразумева да банка издавалац гаранције издаје плативу гаранцију у корист ОДС којом се обавезује да плати било који износ до износа вредности средства финансијског обезбеђења плаћања (RG), а код које се износ гаранције неће смањивати без обзира на било које плаћање које банка издавалац гаранције изврши по захтеву ОДС за плаћање по гаранцији. Банкарска гаранција мора да буде неопозива, безусловна, платива на први позив и без приговора, са роком важења до једне календарске године (до 31. децембра текуће године), издата од стране банке са седиштем у Републици Србији.
- 6.3.17 У случају неиспуњења обавеза корисника ДС за одређени обрачунски период ОДС има право да на први писмени захтев упућен банци изврши наплату целокупног неплаћеног износа потраживања, о чему ће писмено обавестити корисника ДС најмање 3 радна дана пре приступања наплати средстава обезбеђења. У случају реализације наплате средстава обезбеђења плаћања по захтеву ОДС са наменског рачуна за депозит, корисник ДС је у обавези да у року од три дана уплати реализована средства на наменски рачун, до висине депозита. У случају протестовања банкарске гаранције, корисник ДС је у обавези да у року од три дана допуни номинални износ до висине средстава обезбеђења плаћања.
- 6.3.18 Рок важења средства финансијског обезбеђења плаћања мора бити 60 дана дужи од дана отказа/раскида уговора о приступу ДС.

7 МЕРЕЊЕ ЕЛЕКТРИЧНЕ ЕНЕРГИЈЕ

7.1 Увод

7.1.1 ОДС одређује техничке критеријуме и процедуре за мерење, читавање и размену мерних података на мерним местима испоруке електричне енергије из ДС и преузимања електричне енергије у ДС.

7.2 Мерна опрема

7.2.1 Мерна опрема обухвата:

- 1) мерне трансформаторе,
- 2) бројила активне и реактивне електричне енергије и снаге,
- 3) уређаје за управљање тарифама,
- 4) регистраторе и показиваче активне и реактивне снаге,
- 5) комуникационе уређаје,
- 6) уређаје за ограничавање снаге – струје,
- 7) мерно-прикључну кутију и мерни орман.

7.2.2 Састав и карактеристике мерне опреме одређује ОДС.

7.2.3 Мерна опрема мора бити у складу са националним метролошким прописима, актом којим се уређују услови испоруке електричне енергије, стандардима и овим Правилима.

7.2.4 Тип, класа тачности, начин употребе мерне опреме и обим мерења дефинисан је актом о условима испоруке и снабдевања електричном енергијом.

7.2.5 За смештај мерне опреме неопходне за реализацију исправног мерења на НН користи се МРО, који се израђује од лима или синтетичког материјала и мора да буде заштићен од продирања прашине и од прскања водом - степен заштите IP 52 за унутрашњу и IP 54 за спољну монтажу, а функционално и просторно се дели на три дела:

- 1) прикључни простор, који служи за увођење прикључка;
- 2) мерни простор, у који се смештају табле са мерним и управљачким уређајима;
- 3) разводни простор, који служи за повезивање мерног места са инсталацијом купца.

7.2.6 ОДС задржава право да мерно место / бројило о свом трошку опреми и додатним уређајима за комуникацију, надзор и привремени прекид испоруке електричне енергије. Ближе карактеристике ових уређаја дефинише ОДС у складу са својим потребама.

7.3 Бројила електричне енергије

7.3.1 У зависности од места примопредаје електричне енергије, напонског нивоа места примопредаје, нивоа оптерећења, испоруке односно преузимања електричне енергије за мерење електричне енергије се користе бројила за директно, полуиндиректно и индиректно мерење.

- 7.3.2 Бројила за директно мерење користе се на местима примопредаје на напонском нивоу <math><1\text{ kV}</math> када струјно оптерећење прикључка није веће од 63 А.
- 7.3.3 Бројила за полуиндиректно мерење користе се на местима примопредаје на напонском нивоу <math><1\text{ kV}</math> када струјно оптерећење прикључка превазилази максималну струју бројила, када се бројило повезује преко СМТ.
- 7.3.4 Бројила за индиректно мерење користе се на местима примопредаје на напонском нивоу >1 kV, када се бројило повезује преко СМТ и НМТ.
- 7.3.5 На основу своје конструкције, бројила могу бити:
- 1) електромеханичка (индукциона),
 - 2) статичка (електронска).
- 7.3.6 На основу врсте енергије и снаге коју мере, бројила електричне енергије могу бити за мерење:
- 1) активне енергије,
 - 2) активне енергије, реактивне енергије и активне снаге,
 - 3) активне енергије, реактивне енергије, активне снаге и реактивне снаге.
- 7.3.7 На основу смера енергије коју мере, бројила електричне енергије могу бити предвиђена за мерење:
- 1) испоручене енергије – енергије коју ОДС предаје на месту примопредаје,
 - 2) преузете енергије – енергије коју корисник предаје ОДС на месту примопредаје,
 - 3) испоручене и преузете енергије – бројило има регистре у које се смешта податак о испорученој и преузетој енергији и снази (двосмерно мерење).
- 7.3.8 По свом начину рада и начину прикључења, бројило може бити:
- 1) монофазно директно бројило – бројило намењено за директни монофазни двожицни прикључак.
 - 2) трофазно директно бројило – бројило намењено за директни трофазни четворожицни прикључак.
 - 3) трофазно полуиндиректно бројило – бројило намењено за директно повезивање напонских мерних кругова на дистрибутивну мрежу са истовременим повезивањем струјних мерних кругова на дистрибутивну мрежу преко СМТ.
 - 4) трофазно индиректно бројило – бројило намењено за повезивање напонских мерних кругова на дистрибутивну мрежу преко НМТ са истовременим повезивањем струјних мерних кругова на дистрибутивну мрежу преко СМТ.
- 7.3.9 По начину управљања тарифама, бројило може бити:
- 1) са спољашњим управљањем тарифама,
 - 2) са интерним управљањем тарифама.
- 7.3.10 ОДС развија и имплементира систем мерења са могућношћу даљинског мерења, надзирања и управљања, у складу са техничко-економским критеријумима. Систем даљинског мерења се приоритетно уводи на мерним местима на СН, местима прикључења електрана на ДС и мерним местима где је регистрована годишња испорука електричне енергије > 30.000 kWh.

7.4 Опште техничке карактеристике бројила електричне енергије и снаге

- 7.4.1 Бројила задовољавају стандарде: SRPS EN 62052, SRPS EN 62053, SRPS EN 62054, SRPS EN 60529, SRPS EN 50470.
- 7.4.2 Назначени напон код бројила са директним прикључењем напонских мерних кругова на дистрибутивну мрежу износи 230V (-20%, +15%) за монофазни прикључак, односно 3x230/400V (-20%, +15%) за трофазни прикључак.
- 7.4.3 Назначени напон код бројила са индиректним прикључењем напонских мерних кругова на дистрибутивну мрежу износи $3 \times 100/\sqrt{3}$ V (-20%, +15%) за тросистемско мерење.
- 7.4.4 Код бројила са полуиндиректним и индиректним прикључењем референтна струја бројила је 5A.
- 7.4.5 Максимална струја бројила је тако изабрана да буде већа или једнака струји која одговара максималној одобреној снази на прикључку.
- 7.4.6 Назначена фреквенција рада бројила је 50 Hz.
- 7.4.7 Минимални експлоатациони век у којем бројило задржава назначене метролошке карактеристике је 15 година.
- 7.4.8 Бројила омогућавају тачност мерења, без обзира на спољашње услове на месту мерења.
- 7.4.9 ОДС дефинише димензије бројила, руководећи се принципом безбедности и ефикасног искоришћења простора.
- 7.4.10 Бројила имају функцију евидентирања и сигнализације нарушавања интегритета мерења (скидање поклопца прикључнице, отварање кућишта бројила, измена параметара, утицај снажног магнетног поља на бројило и сл.).
- 7.4.11 Бројила омогућавају локалну и екстерну комуникацију између бројила и различитих уређаја (ручни терминали, комуникатори, регистратори, концентратори података итд.).
- 7.4.12 Комуникација се обавља преко наменских интерфејса, односно преко посебног комуникационог модула. Комуникациони модул је у складу са групом протокола који су дефинисани према DLMS/COSEM.
- 7.4.13 У случају даљинског управљања потрошњом бројило има могућност управљања потрошњом помоћу одговарајућег прекидачког модула (бистабилне склопке), који врши функције даљинског искључења/укључења испоруке електричне енергије и лимитирања дозвољене максималне активне снаге.

7.5 Прикупљање и провера мерних података

- 7.5.1 ОДС прикупља мерне податке корисника читавањем мерних уређаја на мерном месту непосредним или даљинским читавањем.
- 7.5.2 ОДС, зависно од врсте мерног места, након сваког обрачунског периода прикупља следеће мерне податке:
- 1) активну енергију ипоручену из ДС,

- 2) активну енергију ипоручену из ДС у вишој дневној тарифи,
- 3) активну енергију ипоручену из ДС у нижој дневној тарифи,
- 4) активну енергију преузету у ДС,
- 5) активну енергију преузету у ДС у вишој дневној тарифи,
- 6) активну енергију преузету у ДС у нижој дневној тарифи,
- 7) реактивну енергију ипоручену из ДС,
- 8) реактивну енергију преузету у ДС,
- 9) максималну активну снагу у обрачунском периоду – смер испоруке из ДС,
- 10) максималну активну снагу у обрачунском периоду – смер преузимања у ДС,
- 11) петнаестоминутна оптерећења.

7.6 Дистрибутивни регистар мерних података

- 7.6.1 ОДС уноси мерне податке и податке добијене на основу мерних података у дистрибутивни регистар мерних података.
- 7.6.2 Дистрибутивни регистар мерних података садржи:
 - 1) податке о одговарајућим тарифама и изведеним сатним вредностима
 - 2) идентификационе податке мерног места.
- 7.6.3 ОДС проверава тачност мерних података пре уношења у дистрибутивни регистар мерних података.
- 7.6.4 У случају да је провером мерних података утврђено да подаци недостају или се сумња у њихову тачност ОДС организује поновно прикупљање мерних података са одређених места мерења.
- 7.6.5 У случају недостатка или нетачности мерних података ОДС врши исправку или процену мерних података у складу са актом којим се уређују услови испоруке и снабдевања електричном енергијом.

7.7 База података о мерним местима

- 7.7.1 База података о мерним местима садржи:
 - 1) опште податке мерних места (а нарочито адреса, место, подаци о купцу електричне енергије и слично),
 - 2) податке о мерној опреми
 - 3) податке о комуникационој опреми,
 - 4) податке о оверавању, провери и контроли опреме на мерним местима,
- 7.7.2 Сви подаци из базе података о мерним местима чувају се трајно.

7.8 Контрола мерних места

- 7.8.1 Контролу мерних места обавља ОДС, у складу са законом којим се уређује област енергетике и актом којим се уређују услови испоруке електричне енергије.
- 7.8.2 ОДС доноси годишњи План контроле мерних места, којим се планира број мерних места, по напонским нивоима и категоријама потрошње, која ће бити

контролисана. План се доноси по месецима, по дистрибутивним подручјима и укупно за ОДС.

- 7.8.3 План контроле мерних места се доноси до 15. децембра за наредну годину.
- 7.8.4 ОДС врши редовну контролу мерних места корисника ДС у складу са Планом контроле мерних места.
- 7.8.5 ОДС до 1. марта израђује извештај о реализацији Плана контроле мерних места у претходној години.
- 7.8.6 У поступку контроле мерне опреме на свим мерним местима се обављају следеће активности:
- 1) контрола важности и неоштећености жигова - пломби овлашћеног тела и ОДС на мерној опреми,
 - 2) контрола оштећености поклопца, прикључне кутије бројила и других видљивих оштећења,
 - 3) контрола веза улаз-излаз на прикључници бројила,
 - 4) контрола исправног рада уређаја за управљање тарифама,
 - 5) контрола присутности линијских и фазних напона на излазу из бројила,
 - 6) контрола приказа на дисплеју (бројчанику) бројила,
 - 7) контрола локалне и екстерне комуникације са бројилом,
 - 8) контрола тачног мерења уређајем за испитивање бројила на лицу места, уколико је то потребно,
 - 9) уписивање података са мерног места (серијски број бројила, стање мерених величина бројила на дан контроле, тип бројила и осигурача, напон, струја, година производње, произвођач, ознаке жигова, датум контроле и сл.),
 - 10) пломбирање важећим дистрибутивним кодирано-сигурносним пломбама.
 - 11) контрола аутоматских ограничавача снаге (струје) и усаглашеност са одобреним вредностима,
 - 12) контрола пресека проводника прикључног кабла,
 - 13) контрола свих струјних и напонских веза од мерних трансформатора до бројила,
 - 14) контрола усаглашености повезивања мерних трансформатора са важећом документацијом,
 - 15) контрола осигурача и растављача у мерној ћелији.
- 7.8.7 Када купац рекламацијом изрази сумњу у тачност мерења бројила ОДС ће извршити ванредну контролу мерног места. Тачност мерења ће се утврдити уређајем за контролу и сходно измереној грешци мерења даље ће се поступити у складу са актом којим се уређује метрологија, или ће се рекламација одбацити као неоснована.
- 7.8.8 У случају када резултати контроле указују да део мерне опреме више не одговара задатим техничким условима из акта којим се уређују услови испоруке и снабдевања електричном енергијом, ОДС је дужан да замени неисправну/неодговарајућу мерну опрему у најкраћем могућем року по добијању извештаја контроле у роковима дефинисаним актом којим се уређују услови испоруке и снабдевања електричном енергијом.

- 7.8.9 Резултати контроле мерне опреме се уписују у базу података која се води за мерну опрему.
- 7.8.10 ОДС врши контролу уграђених мерних трансформатора, независно од контроле бројила, када постоје предуслови да се ова контрола успешно обави (приликом ремонта у објекту или искључења мерног извода).

7.9 Садржај Записника о контроли мерног места

- 7.9.1 ОДС, овим Правилима, дефинише минимални скуп података који се налази у записнику о контроли мерног места, (подаци о кориснику ДС, подаци о контроли мерног места, подаци о прикључку, подаци о мерном месту).
- 7.9.2 Записник о контроли мерног места садржи податке о кориснику ДС и лицу које присуствује:
- 1) име, адреса, место и ЕД број корисника ДС,
 - 2) категорија потрошње,
 - 3) име лица које присуствује контроли, уколико је то случај,
- 7.9.3 Записник о контроли мерног места садржи податке о контроли:
- 1) тип контроле (редовна или ванредна),
 - 2) време почетка и завршетка контроле,
 - 3) стање утврђено контролом,
 - 4) датум спровођења контроле,
 - 5) податке о уручењу записника присутном лицу,
 - 6) опис евентуалних сметњи при обављању контроле,
- 7.9.4 Записник о контроли мерног места садржи податке о прикључку:
- 1) место прикључења,
 - 2) врста прикључка по броју фаза,
 - 3) начин прикључења са типом и пресеком проводника,
- 7.9.5 Записник о контроли мерног места садржи податке о мерном месту:
- 1) податке о мерно разводном орману,
 - 2) податке о бројилу електричне енергије и/или снаге,
 - 3) податке о уређају за управљање тарифама,
 - 4) податке о мерним трансформаторима,
 - 5) податке о главним осигурачима,
 - 6) стање пломби које је затечено и подаци о постављеним пломбама.

7.10 Начин утврђивања неовлашћене потрошње електричне енергије

- 7.10.1 Неовлашћена потрошња се утврђује контролом мерног места и/или испитивањем бројила у лабораторијским условима.
- 7.10.2 Утврђене чињенице се констатују записником о неовлашћеној потрошњи.
- 7.10.3 Садржај записника о неовлашћеној потрошњи:

- 1) име, адреса и место лица које неовлашћено троши електричну енергију,
- 2) категорија потрошње,
- 3) име лица које присуствује контроли, уколико је то случај,
- 4) време почетка и завршетка контроле,
- 5) датум спровођења контроле,
- 6) опис начина на који је електрична енергија неовлашћено трошена,
- 7) стање пломби,
- 8) подаци потребни за обрачун неовлашћено утрошене електричне енергије,
- 9) подаци о уручењу записника присутном лицу.

7.11 Профили потрошње

- 7.11.1 У случају да не постоје техничке могућности за регистровање података о петнаестоминутним оптерећењима, ОДС ће те податке за мерно место одредити на основу месечно утрошене електричне енергије и карактеристичног дијаграма потрошње електричне енергије (профил потрошње).
- 7.11.2 Профили потрошње су исказани у процентима као релативно сатно оптерећење у односу на дневну енергију (Прилог 2).
- 7.11.3 Профили потрошње се одређују за карактеристичне типове мерног места, периоде током календарске године и типове дана.
- 7.11.4 Типови мерног места се утврђују за категорије потрошње. Категорије потрошње се утврђују на основу напонског нивоа на коме је мерно место и намене потрошње.
- 7.11.5 Периоди током године се дефинишу уз уважавање карактеристичних климатских услова, привредних активности и других карактеристичних показатеља.
- 7.11.6 Типови дана се одређују у зависности од дана у седмици уз уважавање државних и верских празничних дана.
- 7.11.7 Дневна енергија дефинисаних типова дана и профили потрошње за те дане се одређују на основу измерених сатних оптерећења на мерним местима која по својим карактеристикама представљају репрезентативне примере за сваки од типова мерних места.
- 7.11.8 Дефинисане су следеће категорије потрошње:
 - 1) Привреда на напонском нивоу изнад 1 kV,
 - 2) Привреда на напонском нивоу до 1 kV, са мерењем снаге,
 - 3) Привреда на напонском нивоу до 1 kV, без мерења снаге,
 - 4) Домаћинство,
 - 5) Јавно осветљење.
- 7.11.9 За категорије „Привреда на напонском нивоу изнад 1 kV“, „Привреда на напонском нивоу до 1 kV, са мерењем снаге“, „Привреда на напонском нивоу до 1 kV, без мерења снаге“ и „Домаћинство“ дефинисана су три периода током године:

- 1) Зимски – новембар, децембар, јануар, фебруар и март,
- 2) Летњи – јун, јул и август,
- 3) Прелазни период– април, мај, септембар и октобар.

7.11.10 За категорију „Јавно осветљење“ дефинисано је дванаест периода током године - сваки месец у години представља један период.

7.11.11 Када обрачунски период за ангажовану балансну енергију обухвата два различита периода године, као период године ће бити примењиван онај период године који има већи број тржишних дана у обрачунском периоду за ангажовану балансну енергију.

7.11.12 Дефинисани су следећи типови тржишних дана:

- 1) Радни дан – понедељак, уторак, среда, четвртак, петак и субота,
- 2) Нерадни дан – недеља, државни и верски празници који су нерадни дани.

7.11.13 Услед промена у броју сати у току дана због летњег и зимског рачунања времена (Daylight saving time - DST), дефинише се број сати у радним данима (S_R), као:

$$S_R = \sum_{i=1}^{D_R} S_i$$

односно, у нерадним данима (S_N), као:

$$S_N = \sum_{j=1}^{D_N} S_j$$

где је:

i – редни број посматраног радног дана у обрачунском периоду за ангажовану балансну енергију

j - редни број посматраног нерадног дана у обрачунском периоду за ангажовану балансну енергију

D_R - број радних дана у обрачунском периоду за ангажовану балансну енергију

D_N - број нерадних дана у обрачунском периоду за ангажовану балансну енергију

S – број сати у посматраном тржишном дану

7.11.14 За категорије потрошње дефинисан је „Коефицијент типа дана“ (K_W) за сваки период током године, као:

$$K_W = \frac{\text{Утрошена електрична енергија у току радног дана од 24 часа}}{\text{Утрошена електрична енергија у току нерадног дана од 24 часа}}$$

7.11.15 Дневна потрошња електричне енергије у току сваког појединачног тржишног радног (W_R) и нерадног дана (W_N) у обрачунском периоду за ангажовану балансну енергију се одређују као:

$$W_{Ri} = \frac{W_{mese\ \check{c}no} \cdot K_W \cdot S_i}{K_W \cdot S_R + S_N}$$

$$W_{Nj} = \frac{W_{mese\ \check{c}no} \cdot S_j}{K_W \cdot S_R + S_N}$$

где је:

i – редни број посматраног радног дана у обрачунском периоду за ангажовану балансну енергију

j - редни број посматраног нерадног дана у обрачунском периоду за ангажовану балансну енергију

W_{Ri} - дневна потрошња електричне енергије у току радног дана i

W_{Nj} - дневна потрошња електричне енергије у току нерадног дана j

$W_{mese\ \check{c}no}$ - утрошена електрична енергија на месечном нивоу

K_W - коефицијент типа дана

S_R - број сати радних дана у обрачунском периоду за ангажовану балансну енергију

S_N - број сати нерадних дана у обрачунском периоду за ангажовану балансну енергију

S - број сати у посматраном тржишном дану

7.11.16 За категорије „Привреда на напонском нивоу изнад 1 kV“ и „Привреда на напонском нивоу до 1 kV, са мерењем снаге“, тип мерног места се одређује према критеријуму еквивалентног времена трајања вршног оптерећења. Дефинисана су три типа мерног места:

- 1) мерно место тип 1,
- 2) мерно место тип 2,
- 3) мерно место тип 3.

7.11.17 Еквивалентно време трајања вршног оптерећења (T_M) се одређује на основу утрошене електричне енергије у месецу ($W_{mese\ \check{c}no}$) и месечне максималне петнаестоминутне активне снаге (P_{max}), према формули:

$$T_M = \frac{W_{mese\ \check{c}no}}{P_{max}}$$

7.11.18 За категорију „Привреда на напонском нивоу изнад 1 kV“, тип мерног места се одређује на основу вредности T_M приказаних у Табели 7.1, зависно од броја дана у месецу:

Табела 7.1. Еквивалентна времена трајања вршног оптерећења

Број дана у месецу	тип 1	тип 2	тип 3
28	$T_M < 370$	$370 \leq T_M < 456$	$T_M \geq 456$
29	$T_M < 384$	$384 \leq T_M < 472$	$T_M \geq 472$
30	$T_M < 397$	$397 \leq T_M < 489$	$T_M \geq 489$
31	$T_M < 410$	$410 \leq T_M < 505$	$T_M \geq 505$

7.11.19 За категорију „Привреда на напонском нивоу до 1 kV, са мерењем снаге“, тип мерног места се одређује на основу вредности T_M приказаних у Табели 7.2, зависно од броја дана у месецу:

Табела 7.2. Еквивалентна времена трајања вршног оптерећења

Број дана у месецу	тип 1	тип 2	тип 3
28	$T_M < 307$	$307 \leq T_M < 413$	$T_M \geq 413$
29	$T_M < 318$	$318 \leq T_M < 427$	$T_M \geq 427$
30	$T_M < 329$	$329 \leq T_M < 442$	$T_M \geq 442$
31	$T_M < 340$	$340 \leq T_M < 457$	$T_M \geq 457$

7.11.20 За категорију „Привреда на напонском нивоу до 1 kV, без мерења снаге“, односно купце који нису домаћинства, а чија се мерна места налазе на напонском нивоу испод 1 kV са бројилима активне енергије који немају могућност да региструју податке о петнаестоминутним оптерећењима, тип мерног места се одређује на основу врсте бројила активне енергије (једнотарифна и двотарифна бројила) и код двотарифних бројила, на основу удела утрошене месечне енергије у доба ниже тарифе у укупној месечној енергији:

- 1) мерно место, двотарифно мерење, тип 1,
- 3) мерно место, двотарифно мерење, тип 2,
- 4) мерно место, двотарифно мерење, тип 3.

7.11.21 Код мерних места са двотарифним мерењем, тип мерног места се одређује на основу следећих вредности удела утрошене месечне енергије у доба ниже тарифе у укупној месечној енергији (%НТ):

- 1) мерно место тип 1 - %НТ < 23%,
- 2) мерно место тип 2 - $23\% \leq \%НТ < 29\%$,
- 3) мерно место тип 3 - %НТ $\geq 29\%$.

7.11.22 Мерна места са једнотарифним мерењем припадају типу 2 мерног места са двотарифним мерењем.

7.11.23 За категорију „Домаћинство“ тип мерног места се одређује на основу следећих критеријума:

- 1) врсте бројила активне енергије,
- 2) укупне месечне потрошње електричне енергије,
- 3) односа месечне енергије утрошене током трајања ниже тарифе и укупно утрошене месечне енергије (%НТ),
- 4) могућности управљања потрошњом.

7.11.24 За категорију „Домаћинство“ одређени су следећи типови мерног места:

- 1) мерно место тип 1 – мерно место са двотарифним бројилом активне енергије, са месечном потрошњом већом од 700 kWh и односом %НТ већим од 33,33%,
- 2) мерно место тип 2 – мерно место са двотарифним бројилом активне енергије, са месечном потрошњом већом од 700 kWh и односом %НТ мањим или једнаким 33,33%,

- 3) мерно место тип 3 – мерно место са двотарифним бројилом активне енергије, са месечном потрошњом мањом од 700 kWh и односом %HT већим од 33,33%,
 - 4) мерно место тип 4 – мерно место са двотарифним бројилом активне енергије, са месечном потрошњом мањом од 700 kWh и односом %HT мањим или једнаким 33,33%,
 - 5) мерно место тип 5 – мерно место са једнотарифним бројилом активне енергије, са месечном потрошњом већом од 700 kWh,
 - 6) мерно место тип 6 – мерно место са једнотарифним бројилом активне енергије, са месечном потрошњом мањом или једнаком 700 kWh,
 - 7) мерно место тип 7 – мерно место са даљински управљивом потрошњом (ДУТ).
- 7.11.25 За категорију „Јавно осветљење“ утврђује се један тип мерног места – мерно место јавно осветљење.
- 7.11.26 Коефицијенти типа дана и профили потрошње утврђени за типове мерних места, за периоде током календарске године и за типове дана приказани су у Прилогу 2 ових Правила.
- 7.11.27 У случају почетка снабдевања крајњег купца електричне енергије у току обрачунског периода за ангажовану балансну енергију, разликују се два случаја:
- 1) за место примопредаје је већ регулисан приступ ДС,
 - 2) за место примопредаје се први пут регулише приступ ДС.
- 7.11.28 У случају када је за место примопредаје већ регулисан приступ ДС укупна енергија утрошена у обрачунском периоду за ангажовану балансну енергију, на основу које се одређује тип мерног места, се одређује за цео период, без обзира на промену снабдевача.
- 7.11.29 У случају када се за место примопредаје први пут регулише приступ ДС укупна енергија утрошена у обрачунском периоду за ангажовану балансну енергију, на основу које се одређује тип мерног места, се одређује као:

$$W_{mese\ čno} = \frac{W}{D} \cdot D_M$$

где је:

W – укупна потрошња од тренутка приступа ДС

D – број дана од тренутка приступа ДС до краја текућег обрачунског периода за ангажовану балансну енергију

D_M – укупан број дана у обрачунском периоду за ангажовану балансну енергију

7.12 Коефицијенти свођења

- 7.12.1 Место примопредаје електричне енергије представља место на којем се електрична енергија испоручује из ДС, односно преузима у ДС. То је место разграничења од инсталација корисника ДС.

- 7.12.2 Место мерења електричне енергије је место на којем се мери преузета, односно предата, електрична енергија и снага.
- 7.12.3 Уколико се место мерења и место примопредаје електричне енергије/снаге разликују, са циљем дефинисања јасног односа између ОДС-а и корисника ДС, неопходно је регистровану енергију/снагу на месту мерења свести на место примопредаје.
- 7.12.4 Свођењем електричне енергије/снаге са места мерења на место примопредаје обухватају се губици енергије/снаге у електроенергетским елементима који се налазе између места мерења и места примопредаје. Вредност губитака зависи од параметара и режима рада електроенергетских елемената, који се налазе између места мерења и места примопредаје.
- 7.12.5 Коефицијент свођења представља број којим се обухватају губици енергије/снаге у електроенергетским елементима при дефинисаном режиму рада тих елемената. Коефицијентом свођења се множи регистрована енергија/снага на месту мерења, а као резултат се добија сведена енергија/снага на месту примопредаје.
- 7.12.6 Електроенергетски елементи који се могу наћи између места мерења и места примопредаје су:
- 1) Средњенапонски вод (називног напона 10 kV, 20 kV или 35 kV),
 - 2) Дистрибутивни трансформатор (преносног односа 10/0,4 kV или 20/0,4 kV),
 - 3) Нисконапонски вод (називног напона 0,4 kV),
 - 4) Нека од могућих комбинација претходно наведених елемената.
- 7.12.7 Уколико између места мерења и места примопредаје постоји више електроенергетских елемената, за сваки од тих елемената израчунава се посебан коефицијент, док се укупни коефицијент свођења добија множењем коефицијената свођења тих елемената.
- 7.12.8 У зависности од тога која се величина своди постоје коефицијенти свођења за:
- 1) Активну снагу, K_P ,
 - 2) Реактивну снагу, K_Q ,
 - 3) Активну енергију, K_{Wa} ,
 - 4) Реактивну енергију, K_{Wr} .
- 7.12.9 За прорачун коефицијената свођења у основи је примењен метод комплексне снаге. Наведени метод се заснива на коришћењу упрошћених еквивалентних шема и израчунавању електричних параметара на једном крају, за познате електричне параметре на другом крају електроенергетског елемента.
- 7.12.10 За потребе прорачуна дистрибутивни трансформатори се еквивалентирају "Т" шемом, док се дистрибутивни водови еквивалентирају "П" шемом. Обе шеме су састављене од истих чиниоца, редне и оточне гране, при чему се број и распоред наведених чиниоца разликује у зависности од примењене еквивалентне шеме.
- 7.12.11 Губици комплексне снаге у редној грани, ΔS_{redno} [VA], се рачунају као:

$$\Delta S_{redno} = (R + jX) \cdot \frac{P^2 + Q^2}{U^2}$$

где су:

R [Ω], X [Ω] - активна отпорност и реактанса, респективно, редне гране,
 P [W], Q [VAr] - активна и реактивна снага, респективно, на познатом крају редне гране,

U [V] - напон на познатом крају редне гране.

Активна отпорност и реактанса се добијају на основу података о конкретном електроенергетском елементу, док се активна снага, реактивна снага и напон или читавају на месту мерења или се израчунавају.

7.12.12 Губици комплексне снаге у оточној грани, ΔS_{otocno} [VA], се рачунају као:

$$\Delta S_{otocno} = (G_{fe} + jB_{\mu}) \cdot U^2$$

где су:

G_{fe} [S], B_{μ} [S] - активна одводност и сусцептанса, респективно, оточне гране,

U [V] - напон на оточној грани,

Активна одводност и сусцептанса се добијају на основу података о конкретном електроенергетском елементу, док се напон или читава на мерном месту или се израчунава.

Ако је познат напон на једном крају редне гране, U_{kraj} [V], напон на другом крају, $U_{pocetak}$ [V], се израчунава као:

$$\Delta U_{pocetak} = U_{kraj} + \frac{P \cdot R + Q \cdot X}{U_{kraj}} + \frac{P \cdot X - Q \cdot R}{U_{kraj}}$$

7.12.13 На основу претходне две тачке (7.9.28.11 и 7.9.28.12), уз познавање електричних параметара на месту мерења, као и параметара дистрибутивне мреже између места мерења и места примопредаје, применом метода комплексне снаге може се израчунати комплексна снага на месту примопредаје, а на основу ње и коефицијенти свођења за:

$$\text{Активну снагу: } K_p = \frac{\text{real}(S_1)}{\text{real}(S_2)} = \frac{P_1}{P_2}$$

$$\text{Реактивну снагу: } K_Q = \frac{\text{imag}(S_1)}{\text{imag}(S_2)} = \frac{Q_1}{Q_2}$$

где индекси 1 и 2 означавају величине на месту примопредаје и месту мерења, респективно, док су са *real* и *imag* означени реални и имагинарни део комплексне снаге.

7.12.14 За израчунавање коефицијената свођења за енергију, поред метода комплексне снаге, неопходно је још израчунати следеће параметре:

$$\text{Еквивалентно време трајања вршног оптерећења: } T = \frac{W_{2a}}{P_{2max}}$$

Еквивалентно време трајања вршних губитака: $\tau = 0.17 \cdot T + 0.83 \frac{T^2}{8760}$

Укупни годишњи губици активне енергије: $\Delta W_a = \Delta P \cdot \tau$

где је:

W_{2a} [Wh] - укупна активна енергија на месту мерења у току дефинисаног периода времена,

P_{2max} [W] - максиграф активне снаге на месту мерења у току дефинисаног периода времена,

ΔP [W] - израчунати губици активне снаге

7.12.15 На основу резултата добијених применом метода комплексне снаге (губитака активне снаге и фактора снаге на месту примопредаје), додатних израза (7.9.28.14), електричних параметара на месту мерења (активне енергије и максиграфа активне снаге у дефинисаном периоду), могу се израчунати коефицијенти свођења за енергију:

$$\text{Активну енергију: } K_{wa} = \frac{W_{1a}}{W_{2a}}$$

$$\text{Реактивну енергију: } K_{wr} = \frac{W_{1r}}{W_{2r}}$$

7.12.16 У тачки 7.12.17 и 7.12.18 дате су табеле коефицијената свођења за неке од типова дистрибутивних трансформатора и водова. За случајеве који доста одступају од предложених, неопходно је применити претходно описану методологију за израчунавање коефицијената свођења.

7.12.17 Табела коефицијената свођења за дистрибутивне трансформаторе.

Тип	Коефицијенти свођења трансформатора			
	K_p	K_Q	K_{Wa}	K_{Wr}
СК 10(20)/0.4-50	1.0249	1.2272	1.0137	1.2138
СК 10(20)/0.4-100	1.0199	1.1831	1.0109	1.1727
СК 10(20)/0.4-160	1.0169	1.1786	1.0093	1.1698
СК 10(20)/0.4-250	1.0150	1.1725	1.0083	1.1647
СК 10(20)/0.4-400	1.0133	1.1660	1.0073	1.1591
СК 10(20)/0.4-630	1.0119	1.1553	1.0065	1.1491
СК 10(20)/0.4-1000	1.0144	1.2022	1.0079	1.1945
НК 10(20)/0.4-50	1.0211	1.1655	1.0116	1.1547
НК 10(20)/0.4-100	1.0169	1.1427	1.0093	1.1342
НК 10(20)/0.4-160	1.0143	1.1414	1.0079	1.1341
НК 10(20)/0.4-250	1.0127	1.1388	1.0070	1.1324
НК 10(20)/0.4-400	1.0113	1.1359	1.0062	1.1302
НК 10(20)/0.4-630	1.0106	1.1324	1.0058	1.1270
НК 10(20)/0.4-1000	1.0113	1.1839	1.0062	1.1779
Суви 10(20)/0.4-50	1.0267	1.1840	1.0147	1.1701
Суви 10(20)/0.4-100	1.0210	1.1671	1.0115	1.1562
Суви 10(20)/0.4-160	1.0184	1.1578	1.0101	1.1484
Суви 10(20)/0.4-250	1.0165	1.2116	1.0090	1.2028
Суви 10(20)/0.4-400	1.0135	1.1503	1.0074	1.1433
Суви 10(20)/0.4-630	1.0124	1.1463	1.0068	1.1400
Суви 10(20)/0.4-1000	1.0110	1.2033	1.0060	1.1974

*СК - Дистрибутивни трансформатори стандардне конструкције

*НК - Дистрибутивни трансформатори нове конструкције

7.12.18 Табела коефицијената свођења за дистрибутивне водове

Тип	Проводник	Пресек	Коефицијенти свођења водова			
			K_p	K_Q	K_{Wa}	K_{Wr}
10 kV напонски ниво						
NPO кабл	Al	95 mm ²	1.0098	0.9932	1.0054	0.9888
		150 mm ²	1.0103	0.9986	1.0057	0.9939
	Cu	50 mm ²	1.001	0.8291	1.0005	0.8288
		95 mm ²	1.0089	1.0066	1.0049	1.0026
		150 mm ²	1.0074	1.0024	1.0041	0.9990
URE кабл	Al	50 mm ²	1.0016	0.8921	1.0009	0.8915
		95 mm ²	1.0130	1.0037	1.0071	0.9979
		150 mm ²	1.0106	1.0135	1.0058	1.0087
		240 mm ²	1.0084	1.0105	1.0046	1.0067
	Cu	50 mm ²	1.0012	0.9164	1.0007	0.9159
		95 mm ²	1.0101	1.0155	1.0055	1.0109
		150 mm ²	1.0082	1.0124	1.0045	1.0087
		240 mm ²	1.0064	1.0172	1.0035	1.0143
20 kV напонски ниво						
		50 mm ²	1.0031	0.9637	1.0017	0.9624
URE кабл	Al	95 mm ²	1.0065	1.0008	1.0036	0.9979
		150 mm ²	1.0053	0.9994	1.0029	0.9971
		240 mm ²	1.0042	1.0088	1.0023	1.0068
	Cu	50 mm ²	1.0024	0.9717	1.0013	0.9707
		95 mm ²	1.0050	1.0015	1.0028	0.9993
		150 mm ²	1.0041	1.0026	1.0023	1.0007
		240 mm ²	1.0032	1.0057	1.0018	1.0042

Тип	Проводник	Пресек	Коефицијенти свођења водова			
			K_p	K_Q	K_{Wa}	K_{Wr}
35 kV напонски ниво						
NPO кабл	Cu	95 mm ²	1,0020	0,9749	1,0011	0,9740
		150 mm ²	1,0016	0,9783	1,0009	0,9776
URE кабл	Al	95 mm ²	1,0045	0,9986	1,0025	0,9966
		150 mm ²	1,0029	0,9920	1,0016	0,9907
	Cu	95 mm ²	1,0035	0,9939	1,0019	0,9924

7.12.19 У Табелама 7.12.17 и 7.12.18 су дати коефицијенти свођења за типове дистрибутивних трансформатора и водова који се често јављају у пракси. При прорачуну је претпостављено да је на месту мерења регистрована вредност оптерећења од 85% номиналног оптерећења разматраног елемента, називни напон разматраног елемента и фактор снаге од 0.95. Коефицијенти свођења за енергију су израчунати за разматрани период од годину дана, при чему је еквивалентно време трајања вршног оптерећења од 4000 h/годишње. Такође, коефицијенти свођења за водове су израчунати за 1 km дужине.

8 ПРЕЛАЗНЕ И ЗАВРШНЕ ОДРЕДБЕ

- 8.1 Општи и други акти ОДС, као и закључени споразуми и уговори, морају се ускладити са Правилима у року од две године дана од ступања Правила на снагу.
- 8.2 Технички услови прикључења у поступцима за издавање решења којим се одобрава прикључење на ДС и поступцима за издавање услова за пројектовање и прикључење, који су започети пре ступања на снагу Правила, а о којима није коначно одлучено до дана ступања на снагу ових Правила, утврдиће се по прописима и другим актима којима су утврђени технички услови прикључења који су важили у време подношења захтева за издавање одобрења за прикључење, осим ако је примена техничких услова прикључења утврђених овим Правилима повољнија за подносиоца захтева.
- 8.3 Технички услови прикључења енергетских објеката на ДС (ТС, електране), у поступцима за издавање одобрења за прикључење на ДС који започну најкасније у року од годину дана од дана ступања на снагу ових Правила, ако су у периоду од годину дана пре ступања на снагу ових Правила издати акти са техничким условима прикључења у поступку издавања решења којим се одобрава изградња енергетског објекта, утврдиће се по прописима и другим актима којима су утврђени технички услови прикључења који су важили у време издавања тих техничких услова, осим ако је примена техничких услова прикључења утврђених овим правилима повољнија за подносиоца захтева.
- 8.4 Права и обавезе јавног снабдевача у смислу ових Правила, преузима гарантовани снабдевач након именовања гарантованог снабдевача у складу са чл. 190. и 397. Закона о енергетици.
- 8.5 Прилог 1. и Прилог 2. су одштампани уз ова Правила и чине њихов саставни део.
- 8.6 Даном ступања на снагу ових Правила престају да важе:
- 1) Правила о раду дистрибутивног система електричне енергије, Привредног друштва за дистрибуцију електричне енергије „Електродистрибуција – Београд“ д.о.о. Београд („Службени гласник РС“, бр: 5/2010, 3/2014 и 41/2014);
 - 2) Правила о раду дистрибутивног система електричне енергије, Привредног друштва за дистрибуцију електричне енергије „Електровојводина“ д.о.о. Нови Сад („Службени гласник РС“, бр: 8/2010, 2/2014 и 42/2014);
 - 3) Правила о раду дистрибутивног система електричне енергије, Привредног друштва за дистрибуцију електричне енергије „Електросрбија“ д.о.о. Краљево („Службени гласник РС“, бр: 4/2010, 10/2014 и 41/2014);
 - 4) Правила о раду дистрибутивног система електричне енергије, Привредног друштва за дистрибуцију електричне енергије „Центар“ д.о.о. Крагујевац („Службени гласник РС“, бр: 4/2010, 2/2014 и 41/2014);
 - 5) Правила о раду дистрибутивног система електричне енергије, Привредног друштва за дистрибуцију електричне енергије „Југоисток“ д.о.о. Ниш

(„Службени гласник РС“, бр: 4/2010, 3/2014 и 41/2014).

- 8.7. По добијању сагласности Агенције ова Правила се објављују на интернет страници оператора дистрибутивног система и ступају на снагу осмог дана од дана објављивања.

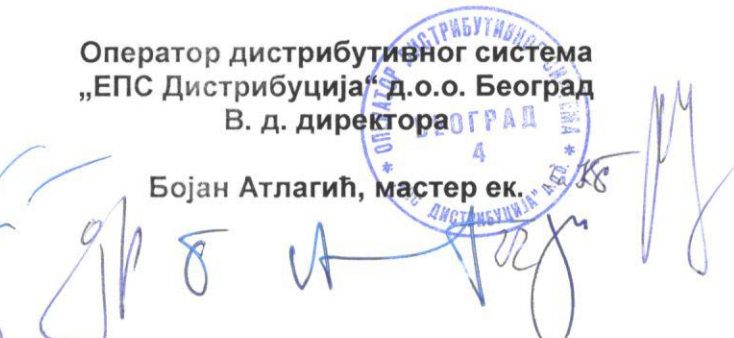
Оператор дистрибутивног система
„ЕПС Дистрибуција“ д.о.о. Београд
В. д. директора

Бојан Атлагић, мастер ек.

У Београду,

Број: 00.000-02-01-180303/2-17

Датум: 13-07-2017

A blue circular stamp is positioned over the signature and text. The stamp contains the text "ОПЕРАТОР ДИСТРИБУТИВНОГ СИСТЕМА" at the top, "ЕПС ДИСТРИБУЦИЈА" in the middle, and "БЕОГРАД" at the bottom. There is also a small number "4" inside the stamp. The signature is written in blue ink and is partially obscured by the stamp.

ПРИЛОЗИ

ПРИЛОГ 1

ЛЕГЕНДА - Ознаке коришћене на сликама:

- 1) Генератор
- 2) Генераторски прекидач
- 3) Расклопно постројење електране
- 4) Спојни прекидач
- 5) Вод електране
- 6) Расклопни апарат на месту прикључења на ДСЕЕ
- 7) Место прикључења на ДСЕЕ – место разграничења одговорности
- 8) Мерна група
- 9) Заштита вода електране у електрани
- 10) Заштита вода електране на месту прикључења на ДСЕЕ
- 11) Генераторски блок трансформатор
- 12) Системска заштита у електрани

RTU - Даљинска станица за надзор и комуникацију (Remote Terminal Unit)

ДЦ - Диспичерски центар

AMR - Даљинско читавање бројила (Automated Meter Reading)

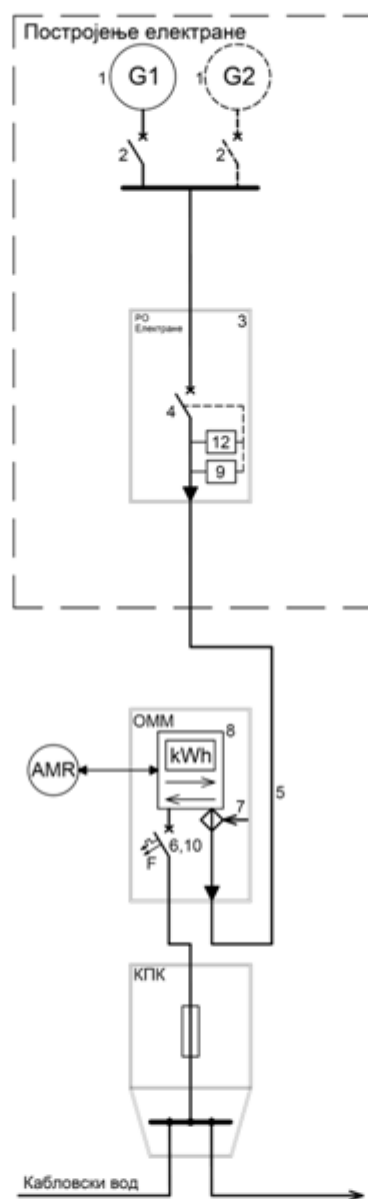
← · — · — · → Даљинска комуникација RTU електраном (опционо)

←————→ Даљинска комуникација

----- Деловање заштитних уређаја на расклопни апарат

 Моторни погон

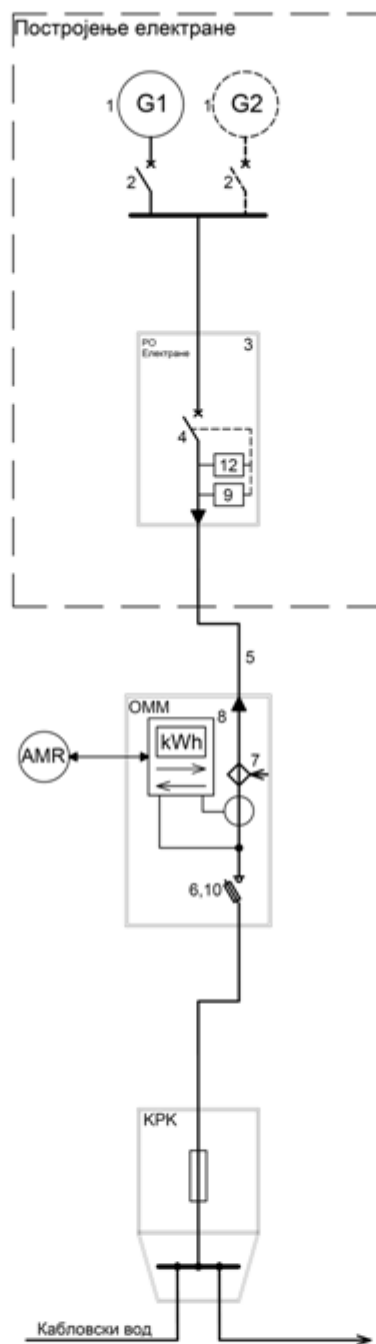
 Место разграничења одговорности



Примењује се код електрана са једним или више генератора (инвертора) снаге до 43,6 kW, при прикључењу на вод ниског напона.

Слика - 1

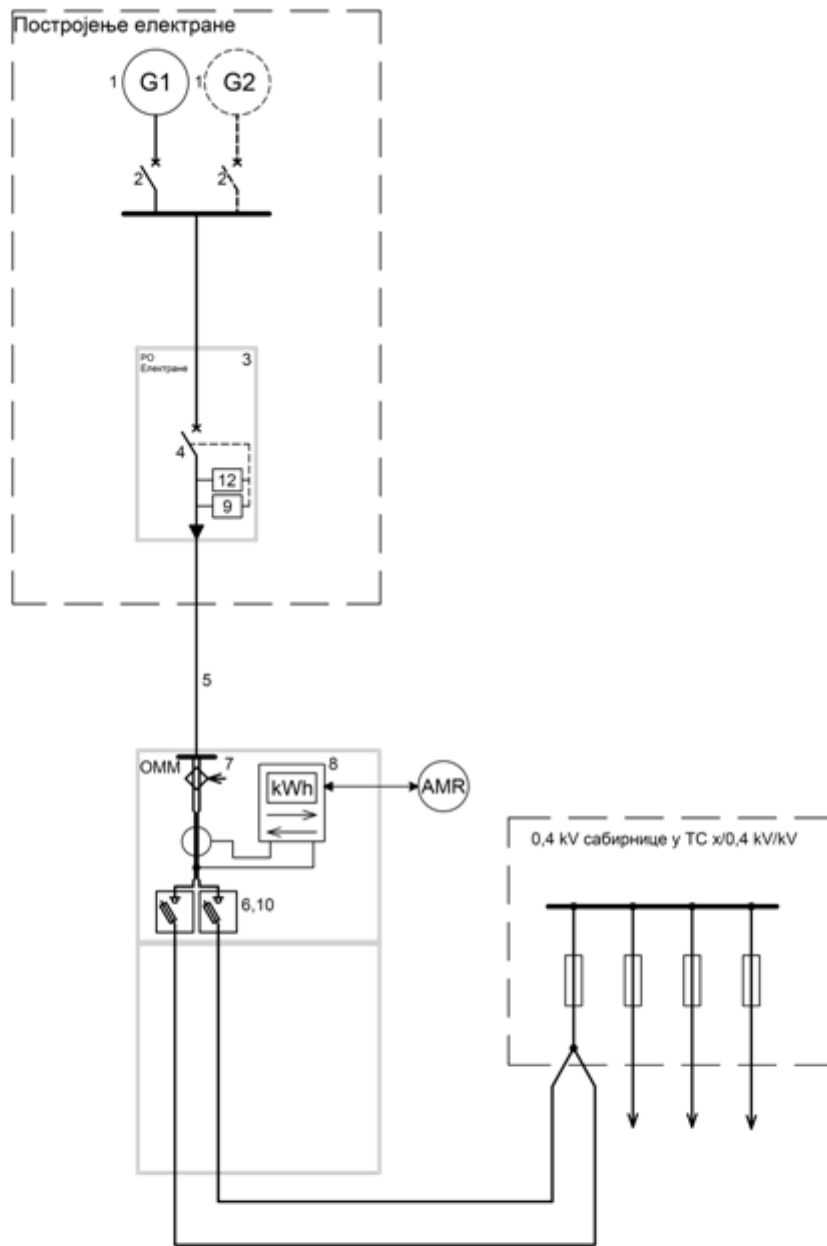
Прикључење електране снаге до 43,6 kW са једним или више генератора (инвертора) на вод ниског напона



Примењује се код електрана са једним или више генератора (инвертора) снаге од 43,6 kW до 100 kW, при прикључењу на вод ниског напона.

Слика - 2

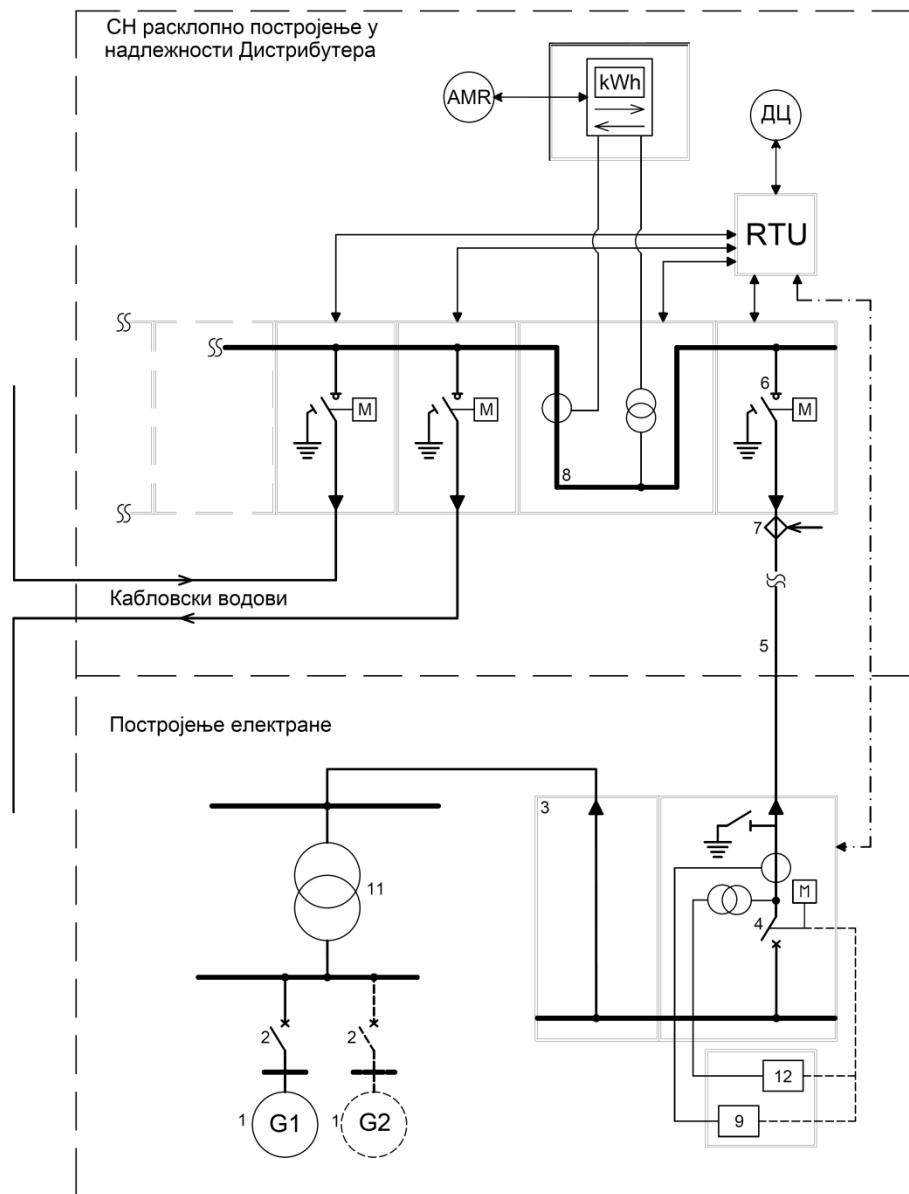
Прикључење електране снаге од 43,6 kW до 100 kW на вод ниског напона



Примењује се код електрана са једним или више генератора (инвертора) снаге од 100 kW до 160 kW, при прикључењу на вод ниског напона.

Слика - 3

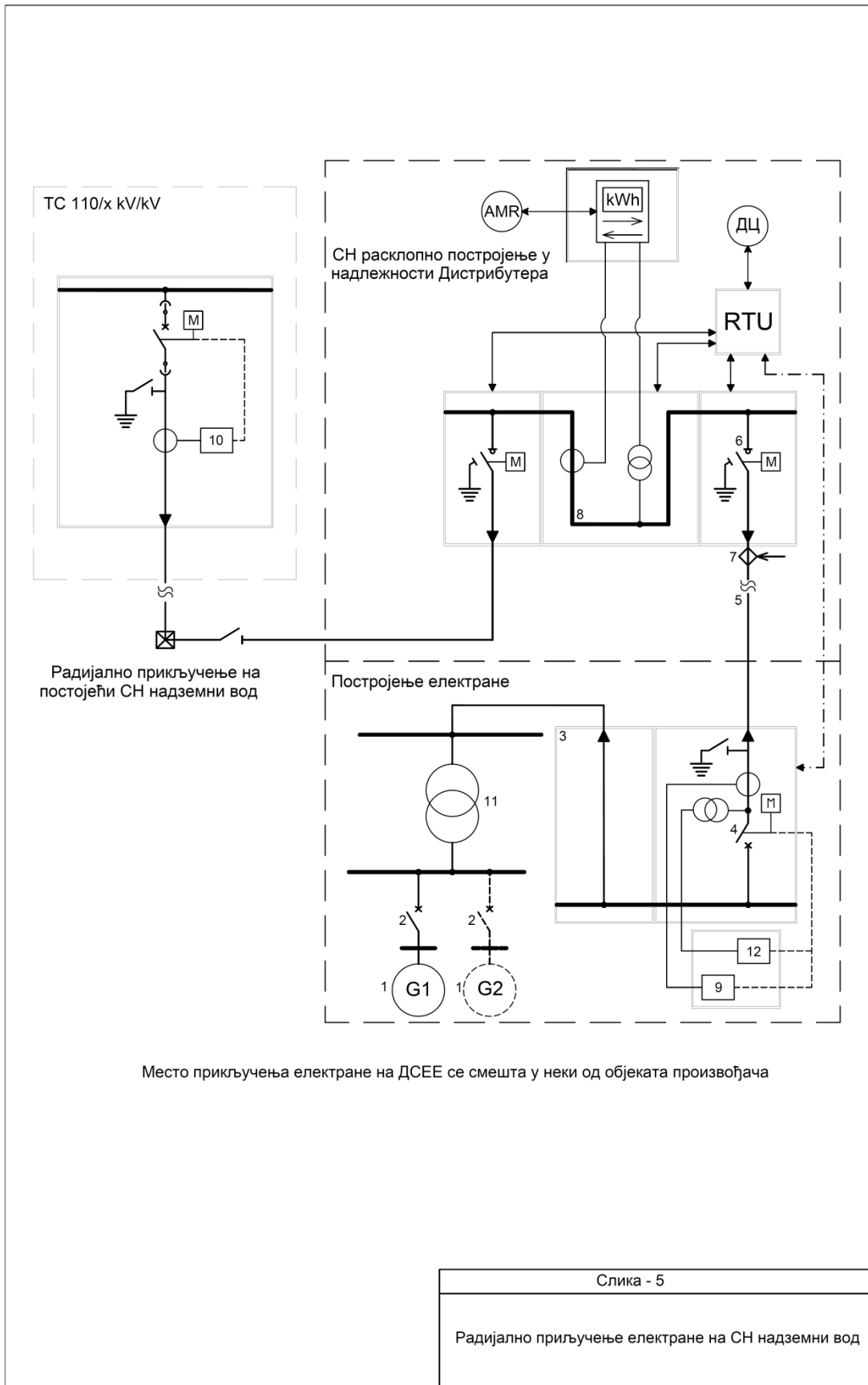
Прикључење електране снаге од 100 kW до 160 kW на сабирнице 0,4 kV у ТС x/0,4 kV/kV

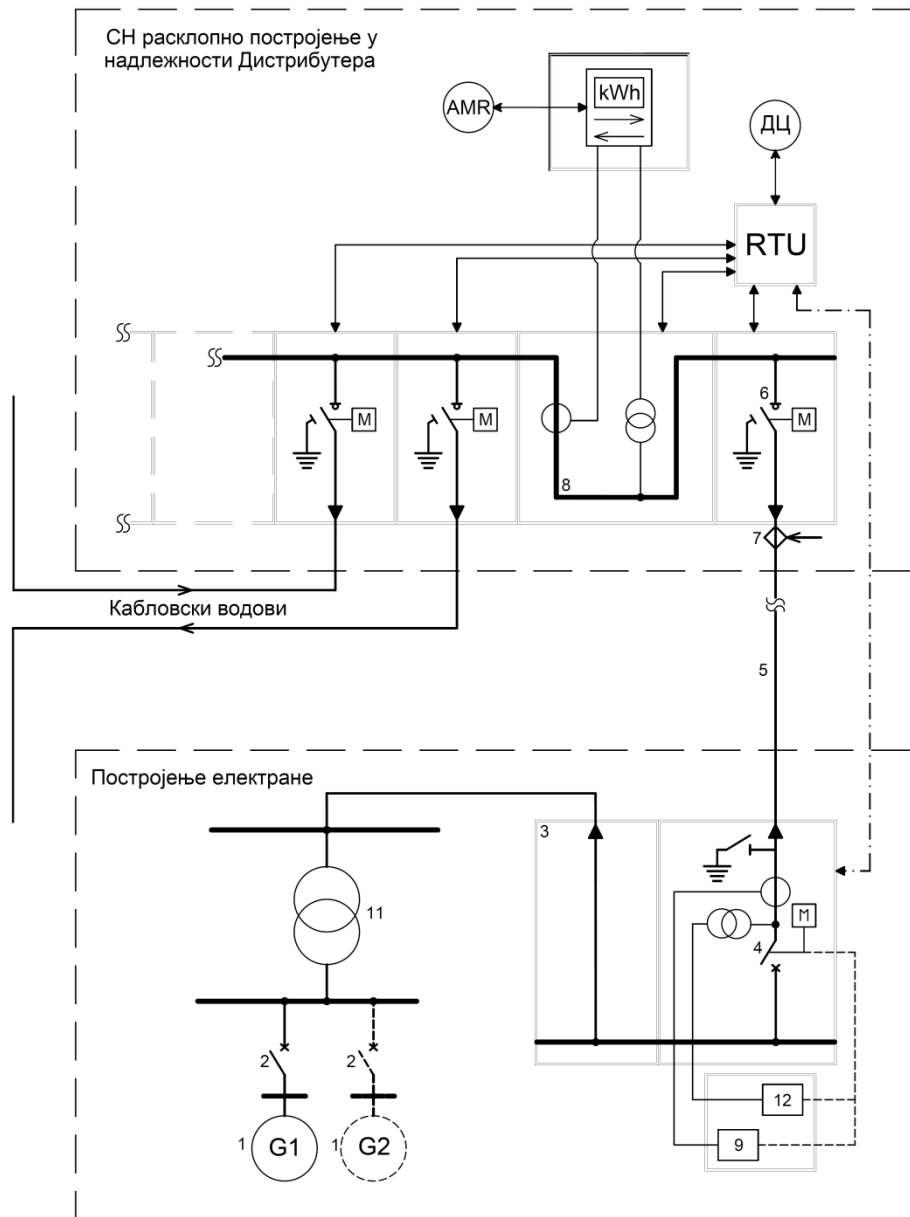


Место прикључења електране на ДСЕЕ се смешта у неки од објеката произвођача

Слика - 4

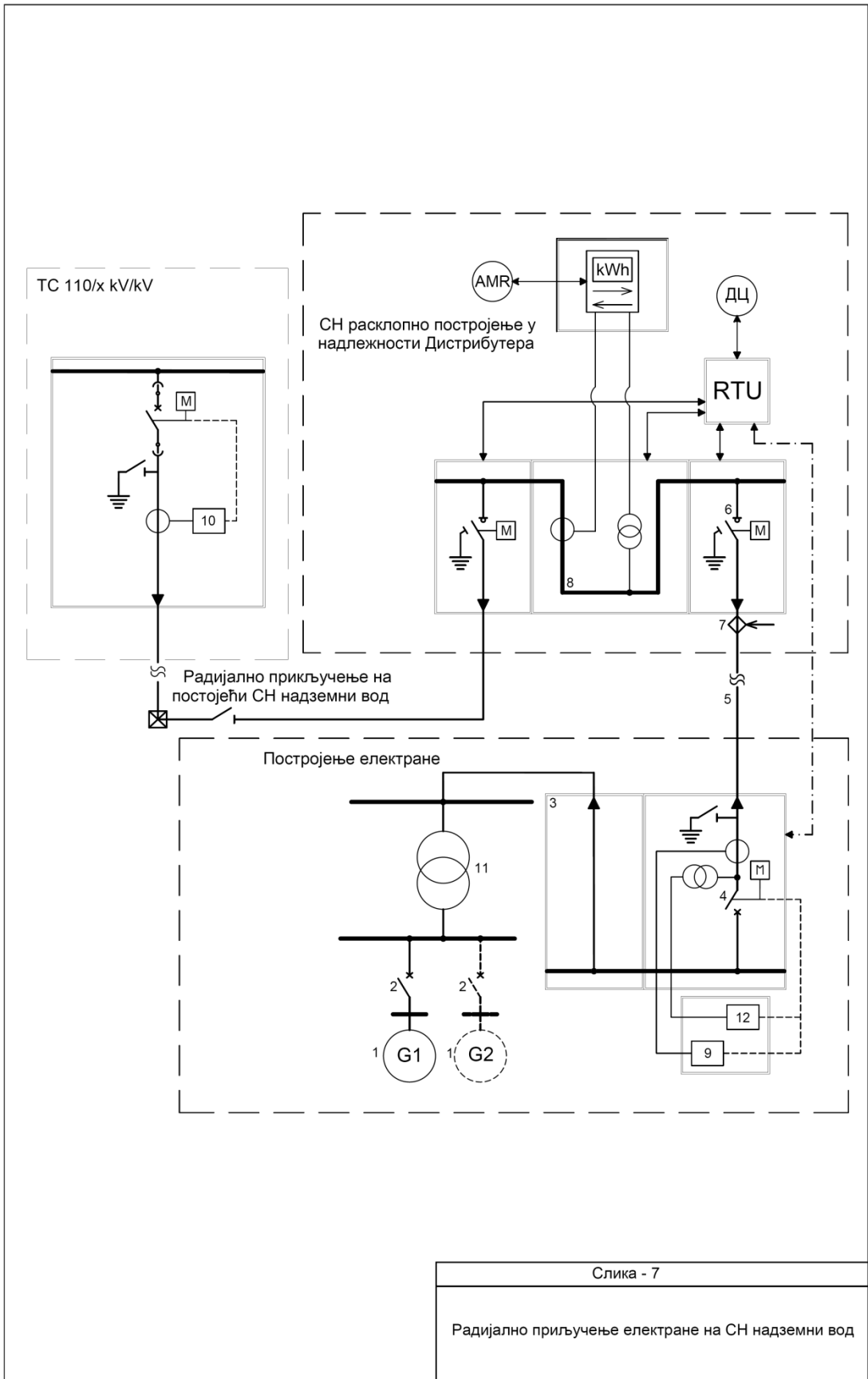
Прикључење електране на СН расклопно постројење преко подземног вода

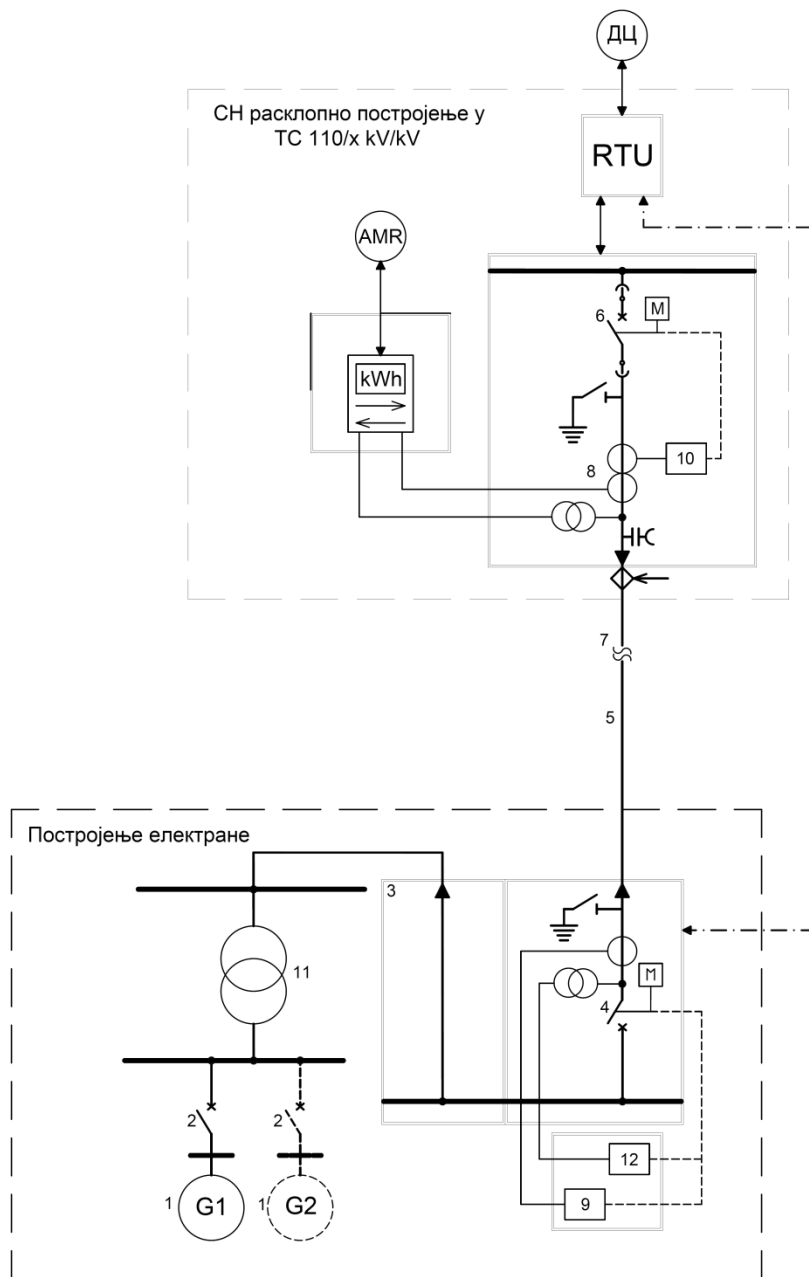




Слика - 6

Приључење електране на СН расклопно постројење
преко подземног вода





Слика - 8

Приључење електране на СН сабирнице
у ТС 110/х кV/кV

ПРИЛОГ 2

КАТЕГОРИЈА „Привреда на напонском нивоу изнад 1 kV“

МЕРНО МЕСТО ТИП 1

Тип 1	Коефицијент типа дана (K_w)					
	Зимски		Прелазни		Летњи	
	2,01		2,93		3,53	
Релативна сатна оптерећења [%]						
Тип 1	Зимски		Прелазни		Летњи	
	$K_{рд}$	$K_{нд}$	$K_{рд}$	$K_{нд}$	$K_{рд}$	$K_{нд}$
1	3,36	4,92	2,83	3,98	2,72	4,99
2	3,43	4,92	2,81	4,09	2,32	4,74
3	3,50	4,71	2,81	4,11	2,21	4,67
4	3,57	4,61	2,91	3,97	2,21	4,61
5	3,71	4,39	3,02	3,77	2,25	4,35
6	4,06	4,33	3,27	3,15	2,43	3,90
7	4,83	4,10	3,71	2,93	3,08	3,71
8	5,26	3,71	4,70	2,94	4,15	3,65
9	5,57	3,62	5,46	3,66	4,75	3,65
10	5,70	3,45	5,58	4,03	5,18	3,65
11	5,63	3,38	5,62	4,32	5,62	3,71
12	5,51	3,44	5,64	4,43	5,87	3,78
13	5,26	3,48	5,58	4,46	5,87	3,84
14	4,92	3,47	5,52	4,43	5,84	3,90
15	4,32	3,52	5,09	4,32	5,84	3,94
16	3,84	3,81	4,75	4,26	5,28	3,90
17	3,65	3,86	4,38	4,26	4,97	3,90
18	3,53	4,10	4,19	4,26	4,76	3,90
19	3,48	4,34	4,11	4,32	4,60	3,97
20	3,41	4,44	4,07	4,44	4,26	4,04
21	3,38	4,45	3,99	4,77	4,25	4,23
22	3,36	4,58	3,80	5,00	4,29	4,80
23	3,36	4,78	3,32	5,05	3,99	5,06
24	3,36	5,59	2,84	5,05	3,26	5,11

КАТЕГОРИЈА „Привреда на напонском нивоу изнад 1 kV“

МЕРНО МЕСТО ТИП 2

Тип 2	Коефицијент типа дана (K_w)					
	Зимски		Прелазни		Летњи	
	1,32		1,20		1,25	
Релативна сатна оптерећења [%]						
Тип 2	Зимски		Прелазни		Летњи	
	$K_{рд}$	$K_{нд}$	$K_{рд}$	$K_{нд}$	$K_{рд}$	$K_{нд}$
1	2,54	3,67	3,64	4,31	3,22	3,58
2	2,57	3,63	3,66	4,17	3,22	3,58
3	2,61	3,58	3,69	4,03	3,22	3,58
4	2,64	3,58	3,72	3,91	3,22	3,58
5	2,73	3,63	3,74	3,85	3,26	3,66
6	2,96	3,76	3,77	3,87	3,38	3,70
7	3,65	3,93	3,94	3,93	3,90	3,77
8	4,69	4,19	4,49	4,05	4,45	3,94
9	5,40	4,44	4,65	4,11	4,81	4,20
10	5,54	4,62	4,73	4,18	4,98	4,44
11	5,59	4,67	4,78	4,21	5,10	4,53
12	5,62	4,67	4,80	4,21	5,16	4,55
13	5,64	4,67	4,80	4,21	5,15	4,57
14	5,55	4,67	4,82	4,21	4,93	4,58
15	5,26	4,67	4,78	4,22	4,74	4,63
16	4,88	4,67	4,33	4,24	4,62	4,63
17	4,68	4,67	4,15	4,28	4,57	4,63
18	4,49	4,67	4,04	4,31	4,55	4,63
19	4,48	4,57	3,97	4,36	4,45	4,58
20	4,42	4,30	4,01	4,44	4,30	4,51
21	4,29	4,03	4,04	4,46	4,20	4,36
22	3,96	3,76	4,01	4,42	3,92	4,14
23	3,26	3,54	3,79	4,10	3,42	3,92
24	2,55	3,41	3,65	3,92	3,23	3,71

КАТЕГОРИЈА „Привреда на напонском нивоу изнад 1 kV“

МЕРНО МЕСТО ТИП 3

Тип 3	Коефицијент типа дана (K_w)					
	Зимски		Прелазни		Летњи	
	1,27		1,31		1,16	
Релативна сатна оптерећења [%]						
Тип 3	Зимски		Прелазни		Летњи	
	$K_{рд}$	$K_{нд}$	$K_{рд}$	$K_{нд}$	$K_{рд}$	$K_{нд}$
1	3,61	4,07	3,77	3,89	3,89	4,40
2	3,64	4,07	3,77	3,89	3,87	4,24
3	3,70	4,07	3,77	3,89	3,89	4,11
4	3,77	4,07	3,77	3,89	3,92	4,04
5	3,84	4,07	3,79	3,83	3,96	3,96
6	3,94	4,07	3,86	3,74	4,06	3,91
7	4,15	4,07	3,97	3,72	4,14	3,85
8	4,38	4,13	4,16	3,74	4,32	3,91
9	4,51	4,13	4,39	3,76	4,35	3,97
10	4,55	4,13	4,46	3,88	4,36	4,04
11	4,56	4,13	4,49	4,00	4,38	4,09
12	4,57	4,13	4,49	4,15	4,38	4,15
13	4,53	4,19	4,49	4,27	4,38	4,20
14	4,51	4,34	4,49	4,37	4,34	4,26
15	4,48	4,35	4,49	4,47	4,34	4,38
16	4,44	4,35	4,49	4,54	4,34	4,51
17	4,39	4,35	4,49	4,59	4,34	4,35
18	4,35	4,35	4,46	4,59	4,26	4,30
19	4,30	4,28	4,34	4,59	4,20	4,24
20	4,23	4,13	4,25	4,59	4,20	4,22
21	4,12	4,13	4,14	4,52	4,15	4,19
22	4,00	4,13	4,01	4,37	4,06	4,16
23	3,81	4,13	3,88	4,37	3,96	4,21
24	3,62	4,13	3,78	4,35	3,91	4,31

КАТЕГОРИЈА „Привреда на напонском нивоу до 1 kV, са мерењем снаге“

МЕРНО МЕСТО ТИП 1

Тип 1	Коефицијент типа дана (K_w)					
	Зимски		Прелазни		Летњи	
	1,74		1,61		2,25	
Релативна сатна оптерећења [%]						
Тип 1	Зимски		Прелазни		Летњи	
	$K_{pд}$	$K_{нд}$	$K_{pд}$	$K_{нд}$	$K_{pд}$	$K_{нд}$
1	1,47	2,61	2,05	3,53	1,56	3,52
2	1,47	2,61	2,05	3,53	1,56	3,52
3	1,47	2,80	2,05	3,53	1,56	3,52
4	3,18	4,28	2,14	3,53	1,56	3,52
5	3,31	4,15	2,42	3,57	2,10	3,52
6	5,23	4,20	3,15	4,12	3,96	3,52
7	5,59	4,73	3,65	4,97	4,76	6,23
8	6,89	5,78	6,51	5,82	6,49	6,49
9	8,40	6,26	7,80	4,97	6,80	4,86
10	9,47	6,33	8,01	5,05	8,52	4,37
11	9,48	6,26	6,69	4,74	7,61	4,37
12	8,48	5,78	6,60	4,64	7,11	4,37
13	6,78	4,80	6,50	4,48	6,83	4,37
14	4,70	4,50	5,86	4,50	6,81	4,37
15	4,34	4,40	5,60	4,50	6,78	4,37
16	4,39	4,32	5,40	4,41	6,52	4,37
17	2,82	4,15	5,20	4,43	5,30	4,37
18	2,03	3,70	3,86	4,17	3,16	4,37
19	2,03	3,43	2,76	3,83	2,11	4,37
20	2,03	3,37	2,60	3,56	2,11	3,52
21	2,03	3,36	2,50	3,53	2,11	3,52
22	1,47	2,96	2,40	3,53	1,56	3,52
23	1,47	2,61	2,15	3,53	1,56	3,52
24	1,47	2,61	2,05	3,53	1,56	3,52

КАТЕГОРИЈА „Привреда на напонском нивоу до 1 kV, са мерењем снаге“

МЕРНО МЕСТО ТИП 2

Тип 2	Коефицијент типа дана (K_w)					
	Зимски		Прелазни		Летњи	
	1,46		1,08		1,10	
Релативна сатна оптерећења [%]						
Тип 2	Зимски		Прелазни		Летњи	
	$K_{рд}$	$K_{нд}$	$K_{рд}$	$K_{нд}$	$K_{рд}$	$K_{нд}$
1	1,42	2,27	2,91	3,09	2,79	3,90
2	1,42	2,27	2,66	2,75	2,59	3,51
3	1,42	2,27	2,87	2,88	2,82	3,73
4	1,42	2,27	3,08	3,04	2,97	3,90
5	1,42	2,27	2,97	3,02	2,97	3,49
6	2,23	2,71	3,49	2,85	3,12	3,03
7	3,15	3,88	3,64	3,43	3,22	3,54
8	4,75	5,16	4,17	3,79	3,75	3,93
9	5,32	5,83	4,60	4,27	4,19	4,10
10	5,67	6,00	4,90	4,66	4,42	4,38
11	6,25	7,17	5,14	5,27	4,97	4,70
12	6,28	7,45	4,93	5,27	5,34	4,93
13	6,26	6,90	4,83	5,43	5,23	5,06
14	6,36	6,02	5,01	5,41	5,70	4,82
15	6,27	5,17	4,86	4,88	5,42	4,67
16	6,25	4,55	4,99	4,93	5,47	4,86
17	6,15	4,36	5,13	4,76	5,53	4,56
18	6,03	4,39	5,08	4,70	5,54	4,70
19	5,67	3,89	4,87	4,68	5,20	4,28
20	5,41	3,61	4,84	4,49	4,42	4,20
21	4,74	3,49	4,46	4,47	4,43	4,25
22	2,93	3,13	4,23	4,40	3,86	4,27
23	1,76	2,67	3,39	4,02	3,19	3,73
24	1,42	2,27	2,95	3,51	2,86	3,46

КАТЕГОРИЈА „Привреда на напонском нивоу до 1 kV, са мерењем снаге“

МЕРНО МЕСТО ТИП 3

Тип 3	Коефицијент типа дана (K_w)					
	Зимски		Прелазни		Летњи	
	0,95		1,06		1,09	
Релативна сатна оптерећења [%]						
Тип 3	Зимски		Прелазни		Летњи	
	$K_{рд}$	$K_{нд}$	$K_{рд}$	$K_{нд}$	$K_{рд}$	$K_{нд}$
1	3,01	3,48	3,97	5,16	3,68	4,72
2	2,59	3,02	3,64	4,61	3,12	4,02
3	2,16	2,86	3,51	3,52	2,99	3,83
4	2,16	2,86	3,59	3,59	2,91	3,81
5	2,41	2,86	3,41	3,15	3,02	3,68
6	2,86	2,93	3,59	3,12	2,97	3,80
7	3,49	3,47	3,83	3,22	3,48	3,89
8	3,71	3,47	3,92	3,50	4,04	3,61
9	3,80	3,71	3,98	3,85	4,54	3,76
10	4,23	4,15	4,40	3,83	4,39	4,09
11	4,59	4,15	4,21	4,50	4,13	4,22
12	4,59	4,24	4,53	4,62	4,22	4,76
13	4,87	4,67	4,42	4,51	4,46	4,23
14	4,89	4,95	4,24	4,75	4,56	4,45
15	5,22	5,13	4,37	4,03	4,53	4,15
16	5,22	5,13	4,21	4,22	4,54	4,41
17	5,22	5,13	4,10	4,12	4,46	3,87
18	5,22	5,13	4,57	4,37	4,33	4,13
19	5,22	5,13	4,42	4,15	4,88	3,92
20	5,22	5,13	4,37	4,54	4,73	4,12
21	5,22	4,99	4,58	4,55	4,84	4,27
22	4,98	4,62	4,74	4,76	5,10	4,81
23	4,86	4,62	4,83	5,00	5,04	4,77
24	4,26	4,17	4,57	4,33	5,04	4,68

КАТЕГОРИЈА „Привреда на напонском нивоу до 1 kV, без мерења снаге“

МЕРНО МЕСТО ТИП 1

Тип 1	Коефицијент типа дана (K_w)					
	Зимски		Прелазни		Летњи	
	1,74		1,61		2,25	
Релативна сатна оптерећења [%]						
Тип 1	Зимски		Прелазни		Летњи	
	$K_{рд}$	$K_{нд}$	$K_{рд}$	$K_{нд}$	$K_{рд}$	$K_{нд}$
1	1,47	2,61	1,85	3,53	1,55	3,52
2	1,47	2,80	1,85	3,53	1,55	3,52
3	2,18	4,28	1,94	3,53	1,55	3,52
4	2,31	4,15	2,22	3,57	2,09	3,52
5	4,23	4,20	2,95	4,12	2,95	3,52
6	4,59	4,73	3,45	4,97	3,75	6,23
7	5,89	5,78	5,01	5,82	5,48	6,49
8	8,78	6,26	7,80	4,97	6,80	4,86
9	9,37	6,33	8,01	5,05	8,52	4,37
10	9,38	6,26	6,69	4,74	7,61	4,37
11	8,48	5,78	6,60	4,64	7,42	4,37
12	7,10	4,80	6,50	4,48	7,14	4,37
13	5,20	4,50	6,13	4,50	7,12	4,37
14	4,84	4,40	5,97	4,50	7,09	4,37
15	4,89	4,32	5,77	4,41	6,83	4,37
16	3,42	4,15	5,57	4,43	5,59	4,37
17	2,63	3,70	4,23	4,17	3,46	4,37
18	2,63	3,43	3,13	3,83	2,42	4,37
19	2,63	3,37	2,97	3,56	2,42	3,52
20	2,63	3,36	2,87	3,53	2,42	3,52
21	1,47	2,96	2,40	3,53	1,56	3,52
22	1,47	2,61	2,19	3,53	1,56	3,52
23	1,47	2,61	2,05	3,53	1,56	3,52
24	1,47	2,61	1,85	3,53	1,56	3,52

КАТЕГОРИЈА „Привреда на напонском нивоу до 1 kV, без мерења снаге“

МЕРНО МЕСТО ТИП 2

Тип 2	Коефицијент типа дана (K_w)					
	Зимски		Прелазни		Летњи	
	1,46		1,08		1,10	
Релативна сатна оптерећења [%]						
Тип 2	Зимски		Прелазни		Летњи	
	$K_{рд}$	$K_{нд}$	$K_{рд}$	$K_{нд}$	$K_{рд}$	$K_{нд}$
1	1,40	2,27	2,66	2,75	2,59	3,51
2	1,40	2,27	2,87	2,88	2,82	3,73
3	1,41	2,27	3,08	3,04	2,97	3,90
4	1,41	2,27	2,97	3,02	2,97	3,49
5	1,99	2,70	3,49	2,85	3,12	3,03
6	3,11	3,89	3,64	3,43	3,22	3,54
7	4,75	5,16	4,17	3,79	3,75	3,93
8	5,49	5,83	4,60	4,27	4,19	4,10
9	5,75	6,00	4,90	4,66	4,42	4,38
10	6,19	7,17	5,14	5,27	4,97	4,70
11	6,24	7,45	4,93	5,27	5,34	4,93
12	6,37	6,90	4,83	5,43	5,23	5,06
13	6,49	6,02	5,01	5,41	5,70	4,82
14	6,34	5,17	4,86	4,88	5,42	4,67
15	6,19	4,55	4,99	4,93	5,47	4,86
16	6,18	4,36	5,13	4,76	5,53	4,56
17	6,16	4,39	5,08	4,70	5,54	4,70
18	5,75	3,89	4,87	4,68	5,20	4,28
19	5,22	3,61	4,84	4,49	4,42	4,20
20	4,69	3,49	4,46	4,47	4,43	4,25
21	2,92	3,13	4,23	4,40	3,86	4,27
22	1,73	2,67	3,39	4,02	3,19	3,73
23	1,41	2,27	2,95	3,51	2,86	3,46
24	1,41	2,27	2,91	3,09	2,79	3,90

КАТЕГОРИЈА „Привреда на напонском нивоу до 1 kV, без мерења снаге“

МЕРНО МЕСТО ТИП 3

Тип 3	Коефицијент типа дана (K_w)					
	Зимски		Прелазни		Летњи	
	0,95		1,06		1,09	
Релативна сатна оптерећења [%]						
Тип 3	Зимски		Прелазни		Летњи	
	$K_{рд}$	$K_{нд}$	$K_{рд}$	$K_{нд}$	$K_{рд}$	$K_{нд}$
1	2,16	2,86	3,69	3,59	2,99	3,83
2	2,16	2,86	3,51	3,15	2,91	3,81
3	2,41	2,86	3,69	3,12	3,02	3,68
4	2,86	2,93	3,93	3,22	3,40	3,80
5	3,49	3,47	4,02	3,50	3,48	3,89
6	3,71	3,47	4,08	3,85	4,24	3,61
7	3,80	3,71	4,50	3,83	4,64	3,76
8	4,23	4,15	4,21	4,50	4,39	4,09
9	4,59	4,15	4,53	4,62	4,13	4,22
10	4,59	4,24	4,42	4,51	4,22	4,76
11	4,87	4,67	4,16	4,75	4,46	4,23
12	4,89	4,95	4,29	4,03	4,56	4,45
13	5,22	5,13	4,13	4,22	4,53	4,15
14	5,22	5,13	4,02	4,12	4,54	4,41
15	5,22	5,13	4,49	4,37	4,46	3,87
16	5,22	5,13	4,34	4,15	4,33	4,13
17	5,22	5,13	4,29	4,54	4,16	3,92
18	5,22	5,13	4,50	4,55	4,73	4,12
19	5,22	4,99	4,66	4,76	4,84	4,27
20	4,98	4,62	4,75	5,00	5,10	4,81
21	4,86	4,62	4,57	4,33	5,04	4,77
22	4,26	4,17	3,97	5,15	5,03	4,68
23	3,01	3,48	3,64	4,62	3,68	4,72
24	2,59	3,02	3,61	3,52	3,12	4,02

КАТЕГОРИЈА „Домаћинство“

МЕРНО МЕСТО ТИП 1

Тип 1	Коефицијент типа дана (K_w)					
	Зимски		Прелазни		Летњи	
	0,98		0,98		1,04	
Релативна сатна оптерећења [%]						
Тип 1	Зимски		Прелазни		Летњи	
	$K_{рд}$	$K_{нд}$	$K_{рд}$	$K_{нд}$	$K_{рд}$	$K_{нд}$
1	10,98	10,98	10,98	10,98	4,19	4,30
2	10,64	10,64	10,64	10,64	3,20	3,60
3	10,18	10,33	10,18	10,33	2,31	2,70
4	8,46	8,53	8,46	8,53	1,67	2,10
5	4,96	5,33	4,96	5,33	1,53	1,67
6	4,68	4,13	4,68	4,13	1,92	1,98
7	5,01	3,70	5,01	3,70	2,57	2,47
8	5,11	3,55	5,11	3,55	3,19	3,19
9	3,20	3,83	3,20	3,83	3,52	3,71
10	2,29	2,85	2,29	2,85	3,73	4,02
11	1,99	2,55	1,99	2,55	4,08	4,32
12	2,11	2,57	2,11	2,57	4,56	4,76
13	2,13	2,56	2,13	2,56	4,95	5,20
14	2,06	2,50	2,06	2,50	5,07	5,46
15	2,08	2,50	2,08	2,50	5,24	5,39
16	2,20	2,58	2,20	2,58	5,38	5,27
17	2,44	2,83	2,44	2,83	5,53	4,98
18	2,91	2,91	2,91	2,91	5,38	4,79
19	2,96	2,91	2,96	2,91	5,07	4,68
20	3,01	2,74	3,01	2,74	5,19	4,76
21	2,93	2,64	2,93	2,64	5,49	5,19
22	2,75	2,58	2,75	2,58	5,79	5,53
23	2,60	2,26	2,60	2,26	5,62	5,37
24	2,32	2,00	2,32	2,00	4,82	4,56

КАТЕГОРИЈА „Домаћинство“

МЕРНО МЕСТО ТИП 2

Тип 2	Коефицијент типа дана (K_w)					
	Зимски		Прелазни		Летњи	
	0,91		0,91		1,04	
Релативна сатна оптерећења [%]						
Тип 2	Зимски		Прелазни		Летњи	
	$K_{рд}$	$K_{нд}$	$K_{рд}$	$K_{нд}$	$K_{рд}$	$K_{нд}$
1	2,61	2,61	2,61	2,61	4,19	4,30
2	2,09	2,09	2,09	2,09	3,20	3,60
3	1,59	1,59	1,59	1,59	2,31	2,70
4	1,30	1,30	1,30	1,30	1,67	2,10
5	1,29	1,29	1,29	1,29	1,53	1,67
6	1,52	2,00	1,52	2,00	1,92	1,98
7	4,22	3,48	4,22	3,48	2,57	2,47
8	4,96	4,44	4,96	4,44	3,19	3,19
9	4,64	3,69	4,64	3,69	3,52	3,71
10	4,25	4,25	4,25	4,25	3,73	4,02
11	4,38	4,65	4,38	4,65	4,08	4,32
12	4,48	5,04	4,48	5,04	4,56	4,76
13	4,43	5,01	4,43	5,01	4,95	5,20
14	4,38	4,86	4,38	4,86	5,07	5,46
15	4,36	4,86	4,36	4,86	5,24	5,39
16	4,95	5,15	4,95	5,15	5,38	5,27
17	5,52	5,52	5,52	5,52	5,53	4,98
18	6,11	6,11	6,11	6,11	5,38	4,79
19	6,34	6,21	6,34	6,21	5,07	4,68
20	6,38	6,04	6,38	6,04	5,19	4,76
21	6,18	5,79	6,18	5,79	5,49	5,19
22	5,29	5,29	5,29	5,29	5,79	5,53
23	4,71	4,71	4,71	4,71	5,62	5,37
24	4,02	4,02	4,02	4,02	4,82	4,56

КАТЕГОРИЈА „Домаћинство“

МЕРНО МЕСТО ТИП 3

Тип 3	Коефицијент типа дана (K_w)					
	Зимски		Прелазни		Летњи	
	0,95		0,84		1,04	
Релативна сатна оптерећења [%]						
Тип 3	Зимски		Прелазни		Летњи	
	$K_{рд}$	$K_{нд}$	$K_{рд}$	$K_{нд}$	$K_{рд}$	$K_{нд}$
1	4,62	4,10	3,95	3,69	4,19	4,30
2	3,59	3,66	3,02	2,98	3,20	3,60
3	2,73	2,99	2,04	2,20	2,31	2,70
4	2,13	2,14	1,52	1,70	1,67	2,10
5	2,05	1,58	1,37	1,49	1,53	1,67
6	2,31	1,54	2,24	1,82	1,92	1,98
7	2,90	1,96	3,44	2,42	2,57	2,47
8	3,44	2,67	4,02	3,15	3,19	3,19
9	3,85	3,40	4,33	3,78	3,52	3,71
10	3,99	4,13	4,38	4,44	3,73	4,02
11	4,09	4,74	4,51	4,76	4,08	4,32
12	4,13	5,06	4,54	5,07	4,56	4,76
13	4,10	5,19	4,54	5,24	4,95	5,20
14	4,07	5,02	4,51	5,48	5,07	5,46
15	4,07	5,00	4,45	5,55	5,24	5,39
16	4,40	5,17	4,46	5,21	5,38	5,27
17	4,99	5,63	4,66	4,78	5,53	4,98
18	5,69	5,91	4,92	4,70	5,38	4,79
19	5,90	5,69	5,66	5,00	5,07	4,68
20	6,06	5,47	6,18	5,80	5,19	4,76
21	5,86	5,29	6,23	5,94	5,49	5,19
22	5,37	5,09	5,75	5,80	5,79	5,53
23	5,00	4,61	4,98	4,97	5,62	5,37
24	4,66	3,96	4,30	4,03	4,82	4,56

КАТЕГОРИЈА „Домаћинство“

МЕРНО МЕСТО ТИП 4

Тип 4	Коефицијент типа дана (K_w)					
	Зимски		Прелазни		Летњи	
	0,95		0,84		1,04	
Релативна сатна оптерећења [%]						
Тип 4	Зимски		Прелазни		Летњи	
	$K_{рд}$	$K_{нд}$	$K_{рд}$	$K_{нд}$	$K_{рд}$	$K_{нд}$
1	4,62	4,10	3,95	3,69	4,19	4,30
2	3,59	3,66	3,02	2,98	3,20	3,60
3	2,73	2,99	2,04	2,20	2,31	2,70
4	2,13	2,14	1,52	1,70	1,67	2,10
5	2,05	1,58	1,37	1,49	1,53	1,67
6	2,31	1,54	2,24	1,82	1,92	1,98
7	2,90	1,96	3,44	2,42	2,57	2,47
8	3,44	2,67	4,02	3,15	3,19	3,19
9	3,85	3,40	4,33	3,78	3,52	3,71
10	3,99	4,13	4,38	4,44	3,73	4,02
11	4,09	4,74	4,51	4,76	4,08	4,32
12	4,13	5,06	4,54	5,07	4,56	4,76
13	4,10	5,19	4,54	5,24	4,95	5,20
14	4,07	5,02	4,51	5,48	5,07	5,46
15	4,07	5,00	4,45	5,55	5,24	5,39
16	4,40	5,17	4,46	5,21	5,38	5,27
17	4,99	5,63	4,66	4,78	5,53	4,98
18	5,69	5,91	4,92	4,70	5,38	4,79
19	5,90	5,69	5,66	5,00	5,07	4,68
20	6,06	5,47	6,18	5,80	5,19	4,76
21	5,86	5,29	6,23	5,94	5,49	5,19
22	5,37	5,09	5,75	5,80	5,79	5,53
23	5,00	4,61	4,98	4,97	5,62	5,37
24	4,66	3,96	4,30	4,03	4,82	4,56

КАТЕГОРИЈА „Домаћинство“

МЕРНО МЕСТО ТИП 5

Тип 5	Коефицијент типа дана (K_w)					
	Зимски		Прелазни		Летњи	
	0,91		0,91		1,04	
Релативна сатна оптерећења [%]						
Тип 5	Зимски		Прелазни		Летњи	
	$K_{рд}$	$K_{нд}$	$K_{рд}$	$K_{нд}$	$K_{рд}$	$K_{нд}$
1	2,61	2,61	2,61	2,61	4,19	4,30
2	2,09	2,09	2,09	2,09	3,20	3,60
3	1,59	1,59	1,59	1,59	2,31	2,70
4	1,30	1,30	1,30	1,30	1,67	2,10
5	1,65	1,55	1,65	1,55	1,53	1,67
6	3,53	2,95	3,53	2,95	1,92	1,98
7	3,36	3,05	3,36	3,05	2,57	2,47
8	3,90	3,52	3,90	3,52	3,19	3,19
9	4,19	3,83	4,19	3,83	3,52	3,71
10	4,25	4,25	4,25	4,25	3,73	4,02
11	4,38	4,65	4,38	4,65	4,08	4,32
12	4,48	5,04	4,48	5,04	4,56	4,76
13	4,43	5,01	4,43	5,01	4,95	5,20
14	4,38	4,86	4,38	4,86	5,07	5,46
15	4,36	4,86	4,36	4,86	5,24	5,39
16	4,95	5,15	4,95	5,15	5,38	5,27
17	5,52	5,52	5,52	5,52	5,53	4,98
18	6,11	6,11	6,11	6,11	5,38	4,79
19	6,34	6,21	6,34	6,21	5,07	4,68
20	6,38	6,04	6,38	6,04	5,19	4,76
21	6,18	5,79	6,18	5,79	5,49	5,19
22	5,29	5,29	5,29	5,29	5,79	5,53
23	4,71	4,71	4,71	4,71	5,62	5,37
24	4,02	4,02	4,02	4,02	4,82	4,56

КАТЕГОРИЈА „Домаћинство“

МЕРНО МЕСТО ТИП 6

Тип 6	Коефицијент типа дана (K_w)					
	Зимски		Прелазни		Летњи	
	0,95		0,84		1,04	
Релативна сатна оптерећења [%]						
Тип 6	Зимски		Прелазни		Летњи	
	$K_{рд}$	$K_{нд}$	$K_{рд}$	$K_{нд}$	$K_{рд}$	$K_{нд}$
1	4,62	4,10	3,95	3,69	4,19	4,30
2	3,59	3,66	3,02	2,98	3,20	3,60
3	2,73	2,99	2,04	2,20	2,31	2,70
4	2,13	2,14	1,52	1,70	1,67	2,10
5	2,05	1,58	1,37	1,49	1,53	1,67
6	2,31	1,54	2,24	1,82	1,92	1,98
7	2,90	1,96	3,44	2,42	2,57	2,47
8	3,44	2,67	4,02	3,15	3,19	3,19
9	3,85	3,40	4,33	3,78	3,52	3,71
10	3,99	4,13	4,38	4,44	3,73	4,02
11	4,09	4,74	4,51	4,76	4,08	4,32
12	4,13	5,06	4,54	5,07	4,56	4,76
13	4,10	5,19	4,54	5,24	4,95	5,20
14	4,07	5,02	4,51	5,48	5,07	5,46
15	4,07	5,00	4,45	5,55	5,24	5,39
16	4,40	5,17	4,46	5,21	5,38	5,27
17	4,99	5,63	4,66	4,78	5,53	4,98
18	5,69	5,91	4,92	4,70	5,38	4,79
19	5,90	5,69	5,66	5,00	5,07	4,68
20	6,06	5,47	6,18	5,80	5,19	4,76
21	5,86	5,29	6,23	5,94	5,49	5,19
22	5,37	5,09	5,75	5,80	5,79	5,53
23	5,00	4,61	4,98	4,97	5,62	5,37
24	4,66	3,96	4,30	4,03	4,82	4,56

**КАТЕГОРИЈА „Домаћинство“
МЕРНО МЕСТО ТИП 7**

Тип 7	Коефицијент типа дана (K_w)					
	Зимски		Прелазни		Летњи	
	1,00		1,00		1,00	
Релативна сатна оптерећења [%]						
Тип 7	Зимски		Прелазни		Летњи	
	$K_{рд}$	$K_{нд}$	$K_{рд}$	$K_{нд}$	$K_{рд}$	$K_{нд}$
1	17,16	17,16	17,16	17,16	20,92	20,92
2	16,14	16,14	16,14	16,14	19,88	19,88
3	14,27	14,27	14,27	14,27	18,40	18,40
4	9,45	9,45	9,45	9,45	0,00	0,00
5	6,22	6,22	6,22	6,22	0,00	0,00
6	4,18	4,18	4,18	4,18	0,00	0,00
7	2,89	2,89	2,89	2,89	0,00	0,00
8	2,71	2,71	2,71	2,71	0,00	0,00
9	0,00	0,00	0,00	0,00	0,00	0,00
10	0,00	0,00	0,00	0,00	0,00	0,00
11	0,00	0,00	0,00	0,00	0,00	0,00
12	0,00	0,00	0,00	0,00	0,00	0,00
13	14,12	14,12	14,12	14,12	20,92	20,92
14	12,86	12,86	12,86	12,86	19,88	19,88
15	0,00	0,00	0,00	0,00	0,00	0,00
16	0,00	0,00	0,00	0,00	0,00	0,00
17	0,00	0,00	0,00	0,00	0,00	0,00
18	0,00	0,00	0,00	0,00	0,00	0,00
19	0,00	0,00	0,00	0,00	0,00	0,00
20	0,00	0,00	0,00	0,00	0,00	0,00
21	0,00	0,00	0,00	0,00	0,00	0,00
22	0,00	0,00	0,00	0,00	0,00	0,00
23	0,00	0,00	0,00	0,00	0,00	0,00
24	0,00	0,00	0,00	0,00	0,00	0,00

У дану преласка са летњег на зимско рачунање времена (последња недеља у октобру), тржишни дан има 25 обрачунских интервала. С обзиром на то коефицијенти типа дана и профили потрошње утврђени за типове мерних места, за прелазни период и за нерадни дан.

Категорија	Привреда на напонском нивоу изнад 1 kV			Привреда на напонском нивоу до 1 kV са мерењем снаге			Привреда на напонском нивоу до 1 kV без мерења снаге		
	1	2	3	1	2	3	1	2	3
Тип	1	2	3	1	2	3	1	2	3
Kw	2,93	1,20	1,31	1,61	1,08	1,06	1,61	1,08	1,06
1	3,83	4,15	3,74	3,41	3	4,98	3,41	2,67	3,48
2	3,93	4,01	3,74	3,41	2,67	4,45	3,41	2,8	3,05
3	3,95	3,88	3,74	3,41	2,8	3,4	3,41	2,94	3,02
4	3,89	3,81	3,74	3,41	2,89	3,42	3,43	2,93	3,09
5	3,82	3,76	3,74	3,41	2,95	3,47	3,45	2,93	3,12
6	3,62	3,7	3,69	3,45	2,93	3,04	3,98	2,77	3,39
7	3,03	3,72	3,6	3,98	2,77	3,01	4,8	3,33	3,73
8	2,82	3,78	3,58	4,78	3,33	3,11	5,62	3,68	3,71
9	2,83	3,9	3,6	5,62	3,68	3,38	4,76	4,14	4,36
10	3,52	3,95	3,62	4,8	4,15	3,72	4,88	4,52	4,48
11	3,87	4,02	3,73	4,88	4,53	3,7	4,58	5,12	4,37
12	4,15	4,05	3,85	4,58	5,12	4,35	4,48	5,12	4,6
13	4,26	4,05	3,99	4,48	5,12	4,46	4,33	5,27	3,91
14	4,29	4,05	4,11	4,33	5,27	4,36	4,35	5,25	4,09
15	4,26	4,05	4,21	4,35	5,25	4,59	4,35	4,74	3,99
16	4,15	4,06	4,3	4,35	4,74	3,89	4,26	4,79	4,24
17	4,09	4,08	4,37	4,26	4,79	4,08	4,28	4,62	4,02
18	4,09	4,12	4,42	4,28	4,62	3,98	4,03	4,56	4,4
19	4,09	4,15	4,42	4,03	4,56	4,22	3,7	4,54	4,41
20	4,15	4,19	4,42	3,7	4,55	4,01	3,44	4,36	4,61
21	4,27	4,27	4,42	3,44	4,36	4,38	3,41	4,34	4,85
22	4,58	4,29	4,35	3,41	4,34	4,39	3,41	4,27	4,2
23	4,81	4,25	4,21	3,41	4,27	4,6	3,41	3,9	4,99
24	4,85	3,94	4,21	3,41	3,9	4,83	3,41	3,41	4,48
25	4,85	3,77	4,2	3,41	3,41	4,18	3,41	3	3,41

Категорија	Домаћинства							Јавно осветљење
	Тип	1	2	3	4	5	6	
Kw	0,98	0,91	0,84	0,84	0,91	0,84	1,00	1,00
1	10,03	2,57	3,62	3,62	2,57	3,62	15,34	7,27
2	9,72	2,06	2,92	2,92	2,06	2,92	14,43	7,27
3	9,44	1,57	2,16	2,16	1,57	2,16	12,76	7,27
4	8,64	1,44	1,91	1,91	1,43	1,91	10,6	7,27
5	7,79	1,28	1,67	1,67	1,28	1,67	8,45	7,27
6	4,87	1,27	1,46	1,46	1,53	1,46	5,56	7,27
7	3,77	1,97	1,79	1,79	2,91	1,79	3,74	7,27
8	3,38	3,43	2,37	2,37	3,01	2,37	2,58	7,27
9	3,24	4,38	3,09	3,09	3,47	3,09	2,42	0
10	3,5	3,64	3,71	3,71	3,78	3,71	0	0
11	2,6	4,19	4,36	4,36	4,19	4,36	0	0
12	2,33	4,58	4,67	4,67	4,58	4,67	0	0
13	2,35	4,97	4,97	4,97	4,97	4,97	0	0
14	2,34	4,94	5,14	5,14	4,94	5,14	12,62	0
15	2,28	4,79	5,38	5,38	4,79	5,38	11,5	0
16	2,28	4,79	5,44	5,44	4,79	5,44	0	0
17	2,36	5,08	5,11	5,11	5,08	5,11	0	0
18	2,59	5,44	4,69	4,69	5,44	4,69	0	0
19	2,66	6,02	4,61	4,61	6,02	4,61	0	0
20	2,66	6,12	4,9	4,9	6,12	4,9	0	5,49
21	2,5	5,95	5,69	5,69	5,95	5,69	0	7,27
22	2,41	5,71	5,83	5,83	5,71	5,83	0	7,27
23	2,36	5,21	5,69	5,69	5,21	5,69	0	7,27
24	2,07	4,64	4,87	4,87	4,64	4,87	0	7,27
25	1,83	3,96	3,95	3,95	3,96	3,95	0	7,27

У дану преласка са зимског на летње рачунање времена (последња недеља у марту), тржишни дан има 23 обрачуна интервала. С обзиром на то коефицијенти типа дана и профили потрошње утврђени за типове мерних места, за зимски период и за нерадни дан.

Категорија	Привреда на напонском нивоу изнад 1 kV			Привреда на напонском нивоу до 1 kV са мерењем снаге			Привреда на напонском нивоу до 1 kV без мерења снаге		
	1	2	3	1	2	3	1	2	3
Тип	1	2	3	1	2	3	1	2	3
Kw	2,01	1,32	1,27	1,74	1,46	0,95	1,74	1,46	0,95
1	5,16	3,81	4,24	2,71	2,32	3,58	2,72	2,32	2,95
2	5,16	3,76	4,24	2,71	2,32	3,11	2,92	2,32	2,95
3	4,89	3,74	4,24	3,66	2,32	2,95	4,43	2,34	3,00
4	4,60	3,76	4,24	4,30	2,32	2,94	4,38	2,76	3,57
5	4,54	3,90	4,24	4,35	2,77	3,02	4,94	3,98	3,57
6	4,30	4,08	4,24	4,90	3,97	3,57	6,03	5,28	3,82
7	3,89	4,35	4,31	5,99	5,28	3,57	6,54	5,97	4,27
8	3,80	4,60	4,31	6,49	5,99	3,82	6,61	6,14	4,27
9	3,62	4,79	4,31	6,56	6,14	4,27	6,54	7,34	4,37
10	3,55	4,84	4,31	6,49	7,34	4,27	6,03	7,62	4,81
11	3,61	4,84	4,31	5,99	7,62	4,36	5,01	7,06	5,10
12	3,65	4,84	4,37	4,98	7,06	4,81	4,70	6,16	5,28
13	3,64	4,84	4,52	4,67	6,16	5,10	4,59	5,29	5,28
14	3,69	4,84	4,53	4,56	5,29	5,28	4,51	4,66	5,28
15	4,00	4,84	4,53	4,48	4,66	5,28	4,33	4,46	5,28
16	4,05	4,84	4,53	4,30	4,46	5,28	3,86	4,49	5,28
17	4,30	4,84	4,53	3,84	4,49	5,28	3,58	3,98	5,28
18	4,55	4,74	4,46	3,56	3,98	5,28	3,52	3,69	5,14
19	4,66	4,46	4,31	3,49	3,69	5,28	3,51	3,57	4,76
20	4,67	4,18	4,31	3,48	3,57	5,14	3,09	3,20	4,76
21	4,80	3,90	4,31	3,07	3,20	4,76	2,72	2,73	4,29
22	5,01	3,67	4,31	2,71	2,73	4,76	2,72	2,32	3,58
23	5,86	3,54	4,30	2,71	2,32	4,29	2,72	2,32	3,11

Категорија	Домаћинства							Јавно осветљење
	1	2	3	4	5	6	7	
Тип								
Kw	0,98	0,91	0,95	0,95	0,91	0,95	1	1
1	11,1	2,72	4,25	4,25	2,72	4,25	16,76	9,1
2	10,76	2,17	3,79	3,79	2,17	3,79	15,76	9,1
3	10,44	1,66	3,1	3,1	1,67	3,1	13,93	9,07
4	9,53	1,5	2,66	2,66	1,5	2,66	11,58	9,09
5	5,39	1,34	1,64	1,64	1,61	1,64	6,07	9,09
6	4,18	2,08	1,6	1,6	3,07	1,6	4,08	9,09
7	3,74	3,62	2,03	2,03	3,17	2,03	2,82	0
8	3,59	4,62	2,77	2,77	3,66	2,77	2,65	0
9	3,87	3,84	3,52	3,52	3,98	3,52	0	0
10	2,88	4,42	4,28	4,28	4,42	4,28	0	0
11	2,58	4,84	4,91	4,91	4,84	4,91	0	0
12	2,6	5,24	5,25	5,25	5,24	5,25	0	0
13	2,59	5,21	5,38	5,38	5,21	5,38	13,79	0
14	2,53	5,06	5,2	5,2	5,06	5,2	12,56	0
15	2,53	5,06	5,18	5,18	5,06	5,18	0	0
16	2,61	5,36	5,36	5,36	5,36	5,36	0	0
17	2,86	5,74	5,84	5,84	5,74	5,84	0	0
18	2,94	6,36	6,13	6,13	6,36	6,13	0	0
19	2,94	6,46	5,9	5,9	6,46	5,9	0	9,09
20	2,77	6,28	5,67	5,67	6,28	5,67	0	9,09
21	2,67	6,02	5,48	5,48	6,02	5,48	0	9,09
22	2,61	5,5	5,28	5,28	5,5	5,28	0	9,09
23	2,29	4,9	4,78	4,78	4,9	4,78	0	9,1

Коефицијент типа дана у сваком месецу је $K_w=1$

Релативна сатна оптерећења [%] Јавно осветљење

Сат	Јануар	Фебруар	Март	Април	Мај	Јун	Јул	Август	Септембар	Октобар	Новембар	Децембар
1	6,78	7,02	8,34	9,76	11,43	12,12	11,43	11,43	8,89	7,84	6,89	6,56
2	6,78	7,02	8,34	9,76	11,43	12,12	11,43	11,43	8,89	7,84	6,89	6,56
3	6,78	7,02	8,33	9,76	11,43	12,12	11,43	11,43	8,89	7,84	6,90	6,56
4	6,78	7,02	8,33	9,76	11,43	12,12	11,43	11,43	8,89	7,84	6,90	6,56
5	6,78	7,02	8,33	9,76	11,43	12,12	11,43	11,43	8,89	7,84	6,90	6,56
6	6,78	7,02	8,33	9,76	2,85		2,85	2,85	8,89	7,84	6,90	6,56
7	6,78	7,02							4,43	7,84	5,16	6,56
8	1,69	1,72										1,63
9												
10												
11												
12												
13												
14												
15												
16												
17	3,39										5,16	6,53
18	6,78	7,02									6,90	6,56
19	6,78	7,02	8,33							5,92	6,90	6,56
20	6,78	7,02	8,33	2,40					6,67	7,84	6,90	6,56
21	6,78	7,02	8,33	9,76	5,71	3,04	5,71	5,71	8,89	7,84	6,90	6,56
22	6,78	7,02	8,33	9,76	11,43	12,12	11,43	11,43	8,89	7,84	6,90	6,56
23	6,78	7,02	8,34	9,76	11,43	12,12	11,43	11,43	8,89	7,84	6,90	6,56
24	6,78	7,02	8,34	9,76	11,43	12,12	11,43	11,43	8,89	7,84	6,90	6,56